

ՀՀ Լոռու մարզի
Սպիտակ համայնքի ղեկավար
պարոն Ք. Նիկողոսյանին
Սարամեջ բնակավայրի բնակիչ
Թամարա Սարգսի Մինասյանից
Հեռախոս՝ 098 150 227

Հասցե՝ գ.Սարամեջ, 5-րդ փողոց, 15 տ.
Էլ.հասցե՝ tamaraminasyan1986@mail.ru

Դ Ի Մ ՈՒ Մ

Հայտնում եմ Ձեզ, որ Սպիտակ համայնքի Սարամեջ բնակավայրում գտնվող, ըստ անշարժ գույքի թիվ 25062024-06-0076 վկայականի ինձ և իմ ընտանիքի անդամներին ընդհանուր բաժնային սեփականության իրավունքով պատկանող, 06-098-0077-0028 կադաստրային ծածկագրով, 0,22 հեկտար մակերեսով, բնակավայրերի նպատակային նշանակության, բնակելի կառուցապատման գործառնական նշանակության հողամասի վրա կան ինքնակամ կառուցված շինություններ:


Խնդրում եմ Ձեզ սահմանված կարգով կատարել ինքնակամ կառույցների օրինականացում:

Կանխավ շնորհակալություն.

Ներկայացվող փաստաթղթերի ցանկ՝

№	Փաստաթղթի անվանումը	Կցված է (կատարվում է/նշում)
1.	Դիմում՝ լրացված սահմանված ձևով	✓
2.	Դիմումատու իրավաբանական անձի պետական գրանցման վկայականի պատճենը, ՀՎՀՀ, բանկային վավերապայմաններ	-
3.	Դիմումատու քաղաքացու անձը հաստատող փաստաթղթի պատճեն	✓
4.	Եզրակացություն «Վանաձորի նախագծող» ՍՊԸ-ի կողմից	✓
5.	Անձնագրերի պատճեններ	
6.	Համաձայնագիր	
7.	Անշարժ գույքի չափագրություն	✓
8.	Անշարժ գույքի 25062024-06-0076 վկայականի պատճեն	✓

Դիմումատու՝



(ստորագրություն)

Թամարա Մինասյան
(դիմումատուի անուն, ազգանուն)

12 08 ----- 2024 թ.

ՀՀ ԼՈՐՈՒ ՄԱՐԶԻ
ՍՊԻՏԱԿԻ ՀԱՍՏՆՆԵԱԿՄԵՏԱՐԱՆ
ՄՏԻՑ N Բ. 4072
ԳՈՐԾ N 28
«12» «08» 2024թ

ՀԱՅԱՍՏԱՆԻ ՀԱՆՐԱՊԵՏՈՒԹՅՈՒՆ
REPUBLIC OF ARMENIA ID CARD



ԱԻՆԱՍՅԱՆ
MINASYAN

ԹԱՄԱՐԱ
TAMARA

ՍԱՐԳՍԻ

Ի/Բ

22.11.1986

17.01.2032

ՀՀ/ARM

013994777

4

ԱՆՁՆԱԳԻՐԸ ՕՏԱՐԵՐՎՐՅԱ
ՊԵՏՈՒԹՅՈՒՆՆԵՐՈՒՄ
ՎՈՒՅԵՐՍԿԱՆ Է ՄԻՆՁԵՎ

THIS PASSPORT IS VALID FOR FOREIGN
COUNTRIES UNTIL:



ՀՀ

ՆՇՈՒՄՆԵՐ · OBSERVATIONS

5

Գ. Ասրաթյան Գ. Գ. Գրիգորյան
11 03 1980



ՀՀ

AX 0273079

REMARKS/OBSERVATIONS 5

Country of Origin *Canada*
Missy...
...
2008



FBI

AV 0565

DO NOT WRITE IN THESE SPACES
THIS PASSPORT IS VALID FOR FOREIGN COUNTRIES UNTIL



15.12.2031

FBI

ՆՇՈՒՄՆԵՐ • OBSERVATIONS

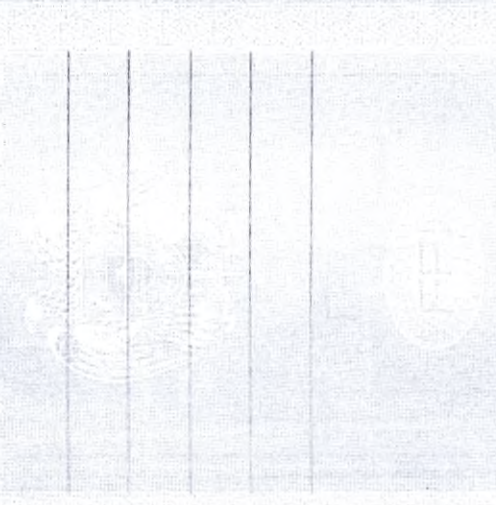
5
Հարգելի է Լուսն Շարա Գրիգորյան
Բ. Արարատի, Գլխավոր
03.05.18 ՏԻՊ՝ ԲՆՈՒՄ
Ստանդարտ



AR 0528957

4
ԻՆՎԱԼԻԴՆԵՐ ՕՏԼՈՒՄԻՆԵՐԻՆ
ՊԵՏՈՒՓՅՈՒՆՆԵՐՈՒՄ
ՊԵՐԵՐԱԿՆ Է ԻՆՎԱԼԻԴ

THIS PASSPORT IS VALID FOR FOREIGN COUNTRIES UNTIL:





ՀԱՅԱՍՏԱՆԻ ՀԱՆՐԱՊԵՏՈՒԹՅՈՒՆ

ՎԿԱՅԱԿԱՆ

ԱՆՇԱՐԺ ԳՈՒՅՔԻ ՆԿԱՏՄԱՐ ԻՐԱՎՈՒՆՔՆԵՐԻ
ՊԵՏԱԿԱՆ ԳՐԱՆՑՄԱՆ



Սույն վկայականով հաստատվում է 25 հունիսի 2024 թվականին գույքի նկատմամբ իրավունքների պետական գրանցման միասնական մատյանում կատարված անշարժ գույքի նկատմամբ իրավունքի պետական գրանցումը հետևյալ տվյալներով.

1. ԳՐԱՆՑՎԱԾ ԻՐԱՎՈՒՆՔԻ ՍՈՒԲՅԵԿՏ(ՆԵՐ)

ՍԱՐԳԻՍ ՄԻՆԱՍՅԱՆ ՀՐԱՆՏԻ (1/2), ԼԻԼԻԹ ԱԲԳԱՐՅԱՆ ՕՆԻԿԻ (1/6), ԹԱՄԱՐԱ ՄԻՆԱՍՅԱՆ ՍԱՐԳՍԻ (1/6), ԷԴԳԱՐ ՄԻՆԱՍՅԱՆ ՍԱՐԳՍԻ (1/6)

2. ԱՆՇԱՐԺ ԳՈՒՅՔԻ ԳՏՆՎԵԼՈՒ ՎԱՅՐԸ ԵՎ ԱՆՎԱՆՈՒՄԸ

Մարզ Լոռի, համայնք Սպիտակ գյուղ Սարամեջ 9-րդ փողոց 1-ին փակուղի 2 հողամաս

3. ԳՐԱՆՑՄԱՆ ՀԱՄԱՐ ՀԻՄՔ ՀԱՆԴԻՍԱՑԱԾ ՓԱՍՏԱԹՂԹԵՐԸ

Անշարժ գույքի նկատմամբ իրավունքի պետական գրանցման թիվ 30102023-06-0033 վկայական, Ժառանգության իրավունքի վկայագրեր ըստ օրենքի հաստատված 22/05/2024 թ-ին գրանցամատյան 3613, 3615

4. ՀՈՂԱՄԱՍԻ ԲՆՈՒԹԱԳՐԵՐԸ

Կադաստրային ծածկագիրը՝ 06-098-0077-0028

Մակերեսի չափը (հա)՝ 0.22

Նպատակային նշանակությունը՝ բնակավայրերի

Գործառնական նշանակությունը կամ հողատեսքը՝ Բնակելի կառուցապատման

Գրանցված իրավունքի տեսակը՝ ԸՆԴՀԱՆՈՒՐ ԲԱԺՆԱՅԻՆ ՍԵՓԱԿԱՆՈՒԹՅՈՒՆ

ՎԿԱՅԱԿԱՆ N 25062024-06-0076, գաղտնաբառ՝ ZVX9LMNMUKNT

Փաստաթղթի իսկությունը և վավերականությունը կարող է ստուգվել Կադաստրի կոմիտեի
www.e-cadastre.am կայքէջի միջոցով

5. ՇԻՆՈՒԹՅՈՒՆՆԵՐԻ ԲՆՈՒԹԱԳՐԵՐԸ

- 1) Նպատակային նշանակությունը՝ բնակելի
- 2) Բնութագրերը ըստ առանձին շինությունների՝

Հ/Հ	Կադաստրային ծածկագիր	Տեսակ	Մակերես	Գրանցված իրավունքի տեսակ

Լրացուցիչ նշումներ և տեղեկություններ

Գրանցումը իրականացնող պաշտոնատար անձի անունը, ազգանունը՝ Ֆերդինանտ Կարայան

Զբաղեցրած պաշտոնը՝ Լոռու մարզային ստորաբաժանման անշարժ գույքի ռեգիստր

ՎԿԱՅԱԿԱՆ N 25062024-06-0076, գաղտնաբառ՝ ZYX9LMNMUKNT

Փաստաթղթի իսկությունը և վավերականությունը կարող է ստուգվել Կադաստրի կոմիտեի www.e-cadastre.am կայքէջի միջոցով



Республика Армения
ООО "Ванадзори нахагцох"



Republic of Armenia
"Vanadzori nakhagtsogh" LTD

ք. Վանաձոր Տիգրան Մեծի 22, 410 սեն. .
հեռ. /077-99-88-87/
էլ. հասցե՝ vnnakh2014@mail.ru

г. Ванадзор Тигран Меци 22, 410 ком. .
тел. /077-99-88-87/
эл. Почта vnnakh2014@mail.ru

st. Tigran Metsi 22, t. Vanadzor, 410 room. .
tel. /077-99-88-87/
e-mail vnnakh2014@mail.ru

ՎՆ 1- 488/ 23 Ի

« 15 » 12 2023 թ.

ՀՀ Լոռու մարզ, գ. Սարամնջ 9-րդ փողոց 1-
ին փակուղի թիվ 2 հասցեի բնակիչ Սարգիս
Մինասյանին

Հարգելի Ս. Մինասյան

Ձեզ նմ ներկայացնում ՀՀ Լոռու մարզ, Սպիտակ համայնք, գ. Սարամնջ 06-098-
0077-0028 կադաստրային ծածկագրով հողամասում հրանտ, Աշխեն, Սարգիս, Թամարա, Էդգար
Մինասյանների և Լիլիթ Աբգարյանի կողմից կառուցված շինությունների տեխնիկական վիճակի
վերաբերյալ եզրակացություն:



Տնօրեն՝

Վ. Վերիյան



Ե Զ Ր Ա Կ Ա Ց ՈՒ Թ Յ ՈՒ Ն

2023 թ.

ՀՀ Լոռու մարզ, Սպիտակ համայնք գ. Սարամեջ 06-098-0077-0028 կադաստրային ծածկագրով հողամասում հրահանգ, Աշխեն, Սարգիս, Թամարա, Էդգար Մինասյանների և Լիլիթ Աբգարյանի կողմից կառուցված շինությունների տեխնիկական վիճակի և սնամիկ խոցելիության վերաբերյալ:

Ավտոտնակի տեխնիկական վիճակի վերաբերյալ եզրակացությունը կատարվել է Սարգիս Մինասյանի հետ կնքված 488/23Ի պայմանագրի հիման վրա:

Վերը նշված հողամասում կառուցված բնակելի տունն իրենից ներկայացնում է ուղղանկյուն հատակագծով, տուֆ քարից պատերով, ե/բետոնից հիմնակմախքով, նկուղային հարկով, մեկ և երկու հարկանի կիսակառույց շինություն: Վերը նշված հասցեում կառուցված շինությունների ներքին մակերեսներն հետևյալն են. բնակելի տուն նկուղ՝ 30.9 քմ, բնակելի տուն 1-ին հարկ՝ 122.7 քմ, հարթակ՝ 16.7 քմ, բնակելի տուն բնակելի տուն 2-րդ հարկ՝ 126.1 քմ, ավտոտնակ՝ 73.4 քմ, պարիսպ՝ 5.9 քմ, պարիսպ՝ 10.3 քմ, պարիսպ՝ 5.0 քմ, պարիսպ՝ 5.1 քմ: Ծիխության մաքուր բարձրությունն՝ 2.0-2.95 մ:

- Պատերը** - տուֆ քար / հաստ. 150-450 մմ/
- Ծածկը** - ե/բ միաձույլ սալ, փայտ
- Դռները և պատուհանները** - բացակայում են
- հատակները** - բետոն
- Տանիքը** - լանջավոր է, փայտե հիմնակմախքով ծածկույթը՝ գունավոր թիթեղ
- Ջրահեռացումը** - ազատ

Հ Ե Տ Ա Զ Ո Տ ՈՒ Թ Յ Ա Ս Բ Պ Ա Ր Զ Կ Ե Ց

- Պատերում և կրող կոնստրուկցիաներում ճկվածքներ, ճաքեր և այլ վնասվածքներ չկան
- Ծիխությունն ունի բավարար ամրություն և տարածական կոշտություն:

Ե Զ Ր Ա Կ Ա Ց Կ ՈՒ Մ Է

Ելնելով հետազոտության արդյունքներից, գտնում ենք, ՀՀ Լոռու մարզ, Սպիտակ համայնք գ. Սարամեջ 06-098-0077-0028 կադաստրային ծածկագրով հողամասում հրահանգ, Աշխեն, Սարգիս, Թամարա, Էդգար Մինասյանների և Լիլիթ Աբգարյանի կողմից կառուցված շինությունների տեխնիկական վիճակը ըստ վնասվածության նորմատիվ սանդղակի ցուցանիշների գնահատվում է բավարար՝ դրանք կառուցված չեն ինժեներատրանսպորտային օբյեկտների անվտանգության գոտիներում, կառուցված չեն քաղաքաշինական նորմերի ու կանոնների էական խախտումներով և վերակառուցման աշխատանքներ իրականացնելուց հետո ենթակա են հետագա շահագործման:

ՍՊԸ «ՎԱՆԱՑՈՐԻ ՆԱԽԱԳՄՈՂ», ՍՊԸ

ՏՆՕԿԵՆ

03922.03

Միջազգային Մարզիկ
Մարաթոն 9 փուլ. 1 փուլ. 2 փուլ



Կադասարի
կոմիտե

ՀԱՇՎԱՌՍԱՆ (ՉԱՓԱԳՐՍԱՆ) ՏՎՅԱԼՆԵՐԻ ՍՈՒՏՔԱԳՐՍԱՆ ՏԵՂԵԿԱՆՔ

1. Սեփականատեր(ա.ա.հ)
ՍԱՐԳԻՍ ՄԻՆԱՍՅԱՆ ՀՐԱՆՏԻ

2. Հասցե

3. Հիմնական միավոր
06-098-0077-0028, բնակելի կառուցապատման հողամաս, 0,22 հա

4. Չափագրված հողամասի
Կադաստրային ծածկագիր- 06-098-0077-0028

5. Որակավորում ունեցող անձ(ա.ա.հ)
ՏԻԳՐԱՆ ՍԵՐՈԲՅԱՆ ԼԵՎՈՆԻ

6. Որակավորման վկայականի համար, տրման ամիս, ամսաթիվ
0189 2012-04-28

7. Չափագրման տվյալների մուտքագրման ծածկագիր

2023DLQQWX



8. Մուտքագրման ամիս, ամսաթիվ
2023-12-11 23:25:03

Սեփականատեր
 Զրանտ, Աշխեն, Սարգիս, Թամարա, Էդգար
 Մինասյաններ և Լիլիթ Աբգարյան (համատեղ
 սեփականություն)

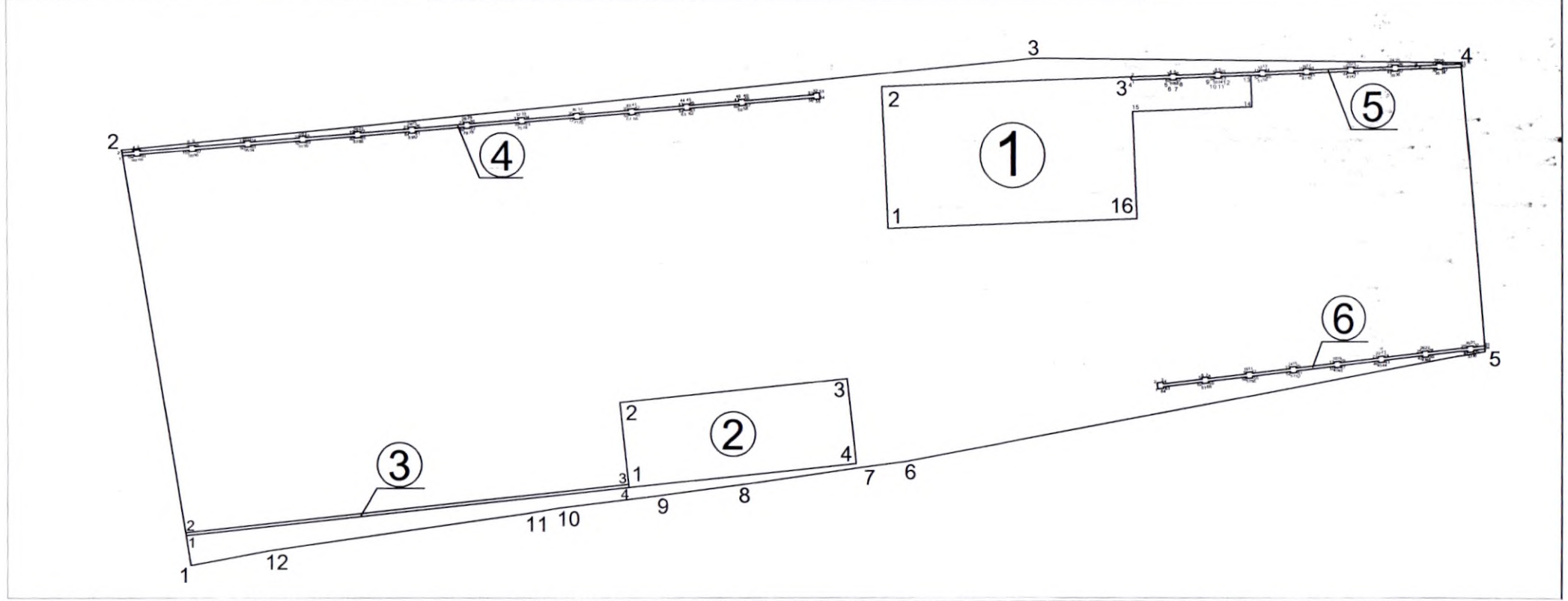
ՀՈՂԱՄԱՍԻ ՀԱՏԱԿԱԳԻԾ

Լոռու մարզ Սպիտակ համայնք, գյուղ Սարամեջ
 Մարզ, համայնք, հասցե

Հողահատկացման հիմքը

Ձև 1

Հաստատում են՝ _____ 202 թ.
 Համայնքի ղեկավար Կ.Տ.
 Քաջայր Լիկողոսյան
 անուն, ազգանուն, հայրանուն



Մակերես հա	0.22
Ծածկագիր	06-098-0077-0028
Նպատակային նշանակություն	Բնակավայրերի
Գործառնական նշանակություն	Բնակելի կառուցապատման
<u>Լրագրուցիչ նշումներ.</u>	

Երբադարձային (բեկման) կետեր	Հողամասի Կորդինատներ		Գծային չափերը (մ)
	X	Y	
	1	8434050,1910	
2	8434045,6700	4515959,5282	60,72
3	8434106,0918	4515965,5463	28,70
4	8434134,7942	4515965,2773	19,19
5	8434136,2962	4515946,1471	39,55
6	8434097,4257	4515938,8479	2,75
7	8434094,7017	4515938,4899	

Մասշտաբ 1:500		
Որակավորում ունեցող անձ	Տիգրան Սերոբյան	
Որակավորման վկայականի համարը	189	
Ստորագրություն		
Իրավաբանական անձի անվանումը	«ԳՐԱԳՐԱՆԱՏ ԱՇԽԱՐՀ» ՍՊԸ	
ՀՎԴԴ	06936842	
Ստորագրություն	06936842 Ա.Ս.	
ամիս	չափագրության	26.10.2023 թ
ամսաթիվ	հատակագծի կազմման	14.11.2023 թ



Հողամասի			
Երթարձային (րեկման) կետեր	Կոորդինատներ		Գծային չափերը (մ)
	X	Y	
7	8434094,7017	4515938,4899	8,36
8	8434086,4215	4515937,3079	5,42
9	8434081,0515	4515936,5829	6,69
10	8434074,4134	4515935,7679	2,12
11	8434072,3233	4515935,4109	17,16
12	8434055,3411	4515932,9728	5,24
1	8434050,1910	4515932,0028	

2 Ավտոտնակ			
Երթարձային (րեկման) կետեր	Կոորդինատներ		Գծային չափերը (մ)
	X	Y	
1	8434079,1359	4515937,1471	5,66
2	8434078,5497	4515942,7767	15,10
3	8434093,5686	4515944,3404	5,66
4	8434094,1547	4515938,7108	15,10
1	8434079,1359	4515937,1471	

4 Պարիսպ			
Երթարձային (րեկման) կետեր	Կոորդինատներ		Գծային չափերը (մ)
	X	Y	
1	8434045,7321	4515959,1504	0,20
2	8434045,6996	4515959,3482	0,78
3	8434046,4768	4515959,4126	0,10
4	8434046,4644	4515959,5118	0,40
5	8434046,8631	4515959,5448	0,10
6	8434046,8754	4515959,4456	3,25
7	8434050,1143	4515959,7138	0,10
8	8434050,1020	4515959,8130	0,40
9	8434050,5006	4515959,8461	0,10
10	8434050,5130	4515959,7468	3,25
11	8434053,7519	4515960,0150	0,10
12	8434053,7395	4515960,1143	0,40
13	8434054,1382	4515960,1473	0,10
14	8434054,1505	4515960,0481	3,25
15	8434057,3894	4515960,3163	0,10
16	8434057,3771	4515960,4155	0,40
17	8434057,7757	4515960,4485	0,10
18	8434057,7880	4515960,3493	3,25
19	8434061,0270	4515960,6175	0,10
20	8434061,0146	4515960,7168	

1 Բնակելի տուն			
Երթարձային (րեկման) կետեր	Կոորդինատներ		Գծային չափերը (մ)
	X	Y	
1	8434096,3426	4515954,2724	9,40
2	8434095,9779	4515963,6653	16,60
3	8434112,5654	4515964,3094	0,20
4	8434112,5732	4515964,1096	2,60
5	8434115,1712	4515964,2105	0,10
6	8434115,1751	4515964,1105	0,40
7	8434115,5748	4515964,1260	0,10
8	8434115,5709	4515964,2260	2,60
9	8434118,1690	4515964,3268	0,10
10	8434118,1728	4515964,2269	0,40
11	8434118,5725	4515964,2424	0,10
12	8434118,5687	4515964,3424	2,00
13	8434120,5672	4515964,4200	2,10
14	8434120,6486	4515962,3216	8,00
15	8434112,6547	4515962,0112	7,10
16	8434112,9301	4515954,9165	16,60
1	8434096,3426	4515954,2724	

3 Պարիսպ			
Երթարձային (րեկման) կետեր	Կոորդինատներ		Գծային չափերը (մ)
	X	Y	
1	8434049,8679	4515933,9702	0,20
2	8434049,8354	4515934,1679	29,45
3	8434079,1152	4515937,3460	0,20
4	8434079,1359	4515937,1471	29,44
1	8434049,8679	4515933,9702	

Որակավորում ունեցող անձ		Տիգրան Սերոբյան
Որակավորման վկայականի համարը		189
Ստորագրություն		
Իրավաբանական անձի անվանումը		<<ՈՒՐԱՐԱՑ ԵՏԵՍԱՐ>> ՍՊԸ
ՀՎԳԴ		06936842842
Ստորագրություն		
ամիս	չափագրության	26.10.2023 թ
ամսաթիվ	հատակագծի կազմման	14.11.2023 թ



4 Պարիսպ			
Երջարդարձային (րեկման) կետեր	Կոորդինատներ		Գճային չափերը (մ)
	X	Y	
20	8434061,0146	4515960,7168	0,40
21	8434061,4133	4515960,7498	0,10
22	8434061,4256	4515960,6506	3,25
23	8434064,6645	4515960,9188	0,10
24	8434064,6522	4515961,0180	0,40
25	8434065,0508	4515961,0510	0,10
26	8434065,0631	4515960,9518	3,25
27	8434068,3021	4515961,2200	0,10
28	8434068,2897	4515961,3193	0,40
29	8434068,6884	4515961,3523	0,10
30	8434068,7007	4515961,2531	3,25
31	8434071,9396	4515961,5213	0,10
32	8434071,9273	4515961,6205	0,40
33	8434072,3259	4515961,6535	0,10
34	8434072,3382	4515961,5543	3,25
35	8434075,5771	4515961,8225	0,10
36	8434075,5648	4515961,9218	0,40
37	8434075,9635	4515961,9548	0,10
38	8434075,9758	4515961,8556	3,25
39	8434079,2147	4515962,1238	0,10
40	8434079,2024	4515962,2230	0,40
41	8434079,6010	4515962,2560	0,10
42	8434079,6133	4515962,1568	3,25
43	8434082,8522	4515962,4250	0,10
44	8434082,8399	4515962,5243	0,40
45	8434083,2386	4515962,5573	0,10
46	8434083,2509	4515962,4581	3,25
47	8434086,4898	4515962,7263	0,10
48	8434086,4775	4515962,8255	0,40
49	8434086,8761	4515962,8585	0,10
50	8434086,8884	4515962,7593	4,55
51	8434091,4230	4515963,1348	0,10
52	8434091,4107	4515963,2341	0,40
53	8434091,8093	4515963,2671	

4 Պարիսպ			
Երջարդարձային (րեկման) կետեր	Կոորդինատներ		Գճային չափերը (մ)
	X	Y	
53	8434091,8093	4515963,2671	0,40
54	8434091,8586	4515962,8701	0,40
55	8434091,4600	4515962,8371	0,10
56	8434091,4477	4515962,9364	4,55
57	8434086,9131	4515962,5608	0,10
58	8434086,9254	4515962,4616	0,40
59	8434086,5268	4515962,4286	0,10
60	8434086,5144	4515962,5278	3,25
61	8434083,2755	4515962,2596	0,10
62	8434083,2879	4515962,1603	0,40
63	8434082,8892	4515962,1273	0,10
64	8434082,8769	4515962,2266	3,25
65	8434079,6380	4515961,9583	0,10
66	8434079,6503	4515961,8591	0,40
67	8434079,2517	4515961,8261	0,10
68	8434079,2393	4515961,9253	3,25
69	8434076,0004	4515961,6571	0,10
70	8434076,0128	4515961,5578	0,40
71	8434075,6141	4515961,5248	0,10
72	8434075,6018	4515961,6241	3,25
73	8434072,3629	4515961,3558	0,10
74	8434072,3752	4515961,2566	0,40
75	8434071,9766	4515961,2236	0,10
76	8434071,9642	4515961,3228	3,25
77	8434068,7253	4515961,0546	0,10
78	8434068,7377	4515960,9553	0,40
79	8434068,3390	4515960,9223	0,10
80	8434068,3267	4515961,0216	3,25
81	8434065,0878	4515960,7533	0,10
82	8434065,1001	4515960,6541	0,40
83	8434064,7015	4515960,6211	0,10
84	8434064,6892	4515960,7203	3,25
85	8434061,4502	4515960,4521	0,10
86	8434061,4626	4515960,3528	

4 Պարիսպ			
Երջարդարձային (րեկման) կետեր	Կոորդինատներ		Գճային չափերը (մ)
	X	Y	
86	8434061,4626	4515960,3528	0,40
87	8434061,0639	4515960,3198	0,10
88	8434061,0516	4515960,4191	3,25
89	8434057,8127	4515960,1508	0,10
90	8434057,8250	4515960,0516	0,40
91	8434057,4264	4515960,0186	0,10
92	8434057,4141	4515960,1178	3,25
93	8434054,1751	4515959,8496	0,10
94	8434054,1875	4515959,7504	0,40
95	8434053,7888	4515959,7173	0,10
96	8434053,7765	4515959,8166	3,25
97	8434050,5376	4515959,5483	0,10
98	8434050,5499	4515959,4491	0,40
99	8434050,1513	4515959,4161	0,10
100	8434050,1390	4515959,5153	3,25
101	8434046,9001	4515959,2471	0,10
102	8434046,9124	4515959,1479	0,40
103	8434046,5137	4515959,1148	0,10
104	8434046,5014	4515959,2141	0,77
1	8434045,7321	4515959,1504	

Որակավորում ունեցող անձ		Տրոսյան Ստրուպյան
Որակավորման վկայականի համարը		189
Ստորագրություն		
Իրավաբանական անձի անվանումը		<<ՎՈՒՎԱՐ ԱՑ ԱՇԽԱՏԱՐ>> ՍՊԸ
ԴՀԴԴ		06936842
Ստորագրություն		
ամիս	չափագրության	26.10.2023 թ
ամսաթիվ	հատակագծի կազմման	14.11.2023 թ



5 Պարիսպ			
Երթարձարձային (բեկման) կետեր	Կոորդինատներ		Գծային չափերը (մ)
	X	Y	
1	8434112,5732	4515964,1096	0,20
2	8434112,5654	4515964,3094	2,60
3	8434115,1635	4515964,4103	0,10
4	8434115,1596	4515964,5102	0,40
5	8434115,5593	4515964,5257	0,10
6	8434115,5632	4515964,4258	2,60
7	8434118,1612	4515964,5267	0,10
8	8434118,1573	4515964,6266	0,40
9	8434118,5570	4515964,6421	0,10
10	8434118,5609	4515964,5422	2,60
11	8434121,1589	4515964,6431	0,10
12	8434121,1551	4515964,7430	0,40
13	8434121,5548	4515964,7585	0,10
14	8434121,5586	4515964,6586	2,60
15	8434124,1567	4515964,7595	0,10
16	8434124,1528	4515964,8594	0,40
17	8434124,5525	4515964,8749	0,10
18	8434124,5564	4515964,7750	2,60
19	8434127,1544	4515964,8759	0,10
20	8434127,1505	4515964,9758	0,40
21	8434127,5502	4515964,9913	0,10
22	8434127,5541	4515964,8914	2,60
23	8434130,1522	4515964,9923	0,10
24	8434130,1483	4515965,0922	0,40
25	8434130,5480	4515965,1077	0,10
26	8434130,5519	4515965,0078	2,60
27	8434133,1499	4515965,1087	0,10
28	8434133,1460	4515965,2086	0,40
29	8434133,5457	4515965,2241	0,10
30	8434133,5496	4515965,1242	0,10

5 Պարիսպ			
Երթարձարձային (բեկման) կետեր	Կոորդինատներ		Գծային չափերը (մ)
	X	Y	
30	8434133,5496	4515965,1242	1,25
31	8434134,8024	4515965,1729	0,20
32	8434134,8181	4515964,9733	1,26
33	8434133,5574	4515964,9244	0,10
34	8434133,5612	4515964,8244	0,40
35	8434133,1615	4515964,8089	0,10
36	8434133,1577	4515964,9088	2,60
37	8434130,5596	4515964,8080	0,10
38	8434130,5635	4515964,7080	0,40
39	8434130,1638	4515964,6925	0,10
40	8434130,1599	4515964,7924	2,60
41	8434127,5619	4515964,6916	0,10
42	8434127,5658	4515964,5916	0,40
43	8434127,1661	4515964,5761	0,10
44	8434127,1622	4515964,6760	2,60
45	8434124,5641	4515964,5752	0,10
46	8434124,5680	4515964,4752	0,40
47	8434124,1683	4515964,4597	0,10
48	8434124,1644	4515964,5596	2,60
49	8434121,5664	4515964,4588	0,10
50	8434121,5703	4515964,3588	0,40
51	8434121,1706	4515964,3433	0,10
52	8434121,1667	4515964,4432	2,60
53	8434118,5687	4515964,3424	0,10
54	8434118,5725	4515964,2424	0,40
55	8434118,1728	4515964,2269	0,10
56	8434118,1690	4515964,3268	2,60
57	8434115,5709	4515964,2260	0,10
58	8434115,5748	4515964,1260	0,40
59	8434115,1751	4515964,1105	0,10
60	8434115,1712	4515964,2105	2,60
1	8434112,5732	4515964,1096	0,10

6 Պարիսպ			
Երթարձարձային (բեկման) կետեր	Կոորդինատներ		Գծային չափերը (մ)
	X	Y	
1	8434114,2952	4515943,6443	0,40
2	8434114,2486	4515944,0416	0,40
3	8434114,6459	4515944,0882	0,10
4	8434114,6575	4515943,9889	2,60
5	8434117,2398	4515944,2918	0,10
6	8434117,2281	4515944,3911	0,40
7	8434117,6254	4515944,4377	0,10
8	8434117,6371	4515944,3384	2,60
9	8434120,2194	4515944,6414	0,10
10	8434120,2077	4515944,7407	0,40
11	8434120,6050	4515944,7873	0,10
12	8434120,6166	4515944,6880	2,60
13	8434123,1989	4515944,9909	0,10
14	8434123,1873	4515945,0903	0,40
15	8434123,5846	4515945,1369	0,10
16	8434123,5962	4515945,0375	2,60
17	8434126,1785	4515945,3405	0,10
18	8434126,1668	4515945,4398	0,40
19	8434126,5641	4515945,4864	0,10
20	8434126,5758	4515945,3871	0,10

Որակավորում ունեցող անձ		Տիգրան Սերոբյան
Որակավորման վկայականի համարը		189
Ստորագրություն		
Իրավաբանական անձի անվանումը		<<ՈՒՂԱԿԱՆԱՅ ԱՇԽԱՐՀ>> ՍՊԸ
ՀՎԳԴ		06936842
Ստորագրություն		
ամիս	չափազրության	26.10.2023 թ
ամսաթիվ	հատակագծի կազմման	14.11.2023 թ

6 Պարիսպ			
Երջարժարձային (բեկման) կետեր	Կոորդինատներ		Գծային չափերը (մ)
	X	Y	
20	8434126,5758	4515945,3871	
21	8434129,1581	4515945,6900	2,60
22	8434129,1464	4515945,7894	0,10
23	8434129,5437	4515945,8360	0,40
24	8434129,5553	4515945,7367	0,10
25	8434132,1376	4515946,0396	2,60
26	8434132,1260	4515946,1389	0,10
27	8434132,5232	4515946,1855	0,40
28	8434132,5349	4515946,0862	0,10
29	8434135,1172	4515946,3892	2,60
30	8434135,1055	4515946,4885	0,10
31	8434135,5028	4515946,5351	0,40
32	8434135,5145	4515946,4358	0,10
33	8434136,2666	4515946,5240	0,76
34	8434136,2823	4515946,3245	0,20
35	8434135,5378	4515946,2371	0,75
36	8434135,5494	4515946,1378	0,10
37	8434135,1521	4515946,0912	0,40
38	8434135,1405	4515946,1905	0,10
39	8434132,5582	4515945,8876	2,60
40	8434132,5699	4515945,7883	0,10
41	8434132,1726	4515945,7416	0,40
42	8434132,1609	4515945,8410	0,10
43	8434129,5786	4515945,5380	2,60
44	8434129,5903	4515945,4387	0,10
45	8434129,1930	4515945,3921	0,40
46	8434129,1814	4515945,4914	0,10
47	8434126,5991	4515945,1885	2,60
48	8434126,6107	4515945,0891	0,10
49	8434126,2135	4515945,0425	0,40
50	8434126,2018	4515945,1419	0,10
51	8434123,6195	4515944,8389	2,60
52	8434123,6312	4515944,7396	0,10
53	8434123,2339	4515944,6930	0,40

6 Պարիսպ			
Երջարժարձային (բեկման) կետեր	Կոորդինատներ		Գծային չափերը (մ)
	X	Y	
53	8434123,2339	4515944,6930	
54	8434123,2222	4515944,7923	0,10
55	8434120,6399	4515944,4893	2,60
56	8434120,6516	4515944,3900	0,10
57	8434120,2543	4515944,3434	0,40
58	8434120,2427	4515944,4427	0,10
59	8434117,6604	4515944,1398	2,60
60	8434117,6720	4515944,0405	0,10
61	8434117,2748	4515943,9939	0,40
62	8434117,2631	4515944,0932	0,10
63	8434114,6808	4515943,7902	2,60
64	8434114,6925	4515943,6909	0,10
1	8434114,2952	4515943,6443	0,40

Որակավորում ունեցող անձ		Տիրապետության	
Որակավորման վկայականի համարը		189	
Ստորագրություն		«ՎՈՐԳԱՐ ԱՑ ԱՇԽԱՐ» ՍՊԸ	
Իրավաբանական անձի անվանումը		06936842	
ՀՎԳԳ		06936842	
Ստորագրություն		«GUGARATS ASHKHAR»	
ամիս անսահիվ	չափագրության	26.10.2023 թ	Գ.Տ.
	հատակագծի կազմման	14.11.2023 թ	



ՇԻՆՈՒԹՅՈՒՆՆԵՐԻ ՀԱՏԱԿԱԳԻԾ

ՁԼ 3

Լոռու մարզ Սափտակ համայնք, գյուղ Սարամեջ

Սարգ, համայնք, հասցե

Սեփականատեր

Հրանտ, Աշիսեն, Սարգիս, Թամարա, Էդգար Մինասյաններ և Լիլիթ Աբգարյան (համատեղ սեփականություն)



Լրացուցիչ նշումներ.

Մասշտաբ 1:100

Որակավորում ունեցող անձ	Տիրացու Սերոբյան
Որակավորման վկայականի համարը	0189
Ստորագրություն	
Իրավաբանական անձի անվանումը	«ՎՈՒԲԱՐԱՍ ԱՇԽԵՆ» ՍՊԸ
ՀՎՀՀ	06936842
Ստորագրություն	
ամիս	չափազրության 26.10.2023 թ
ամսաթիվ	հատակագծի կազմման 14.11.2023 թ



Կ.Տ.

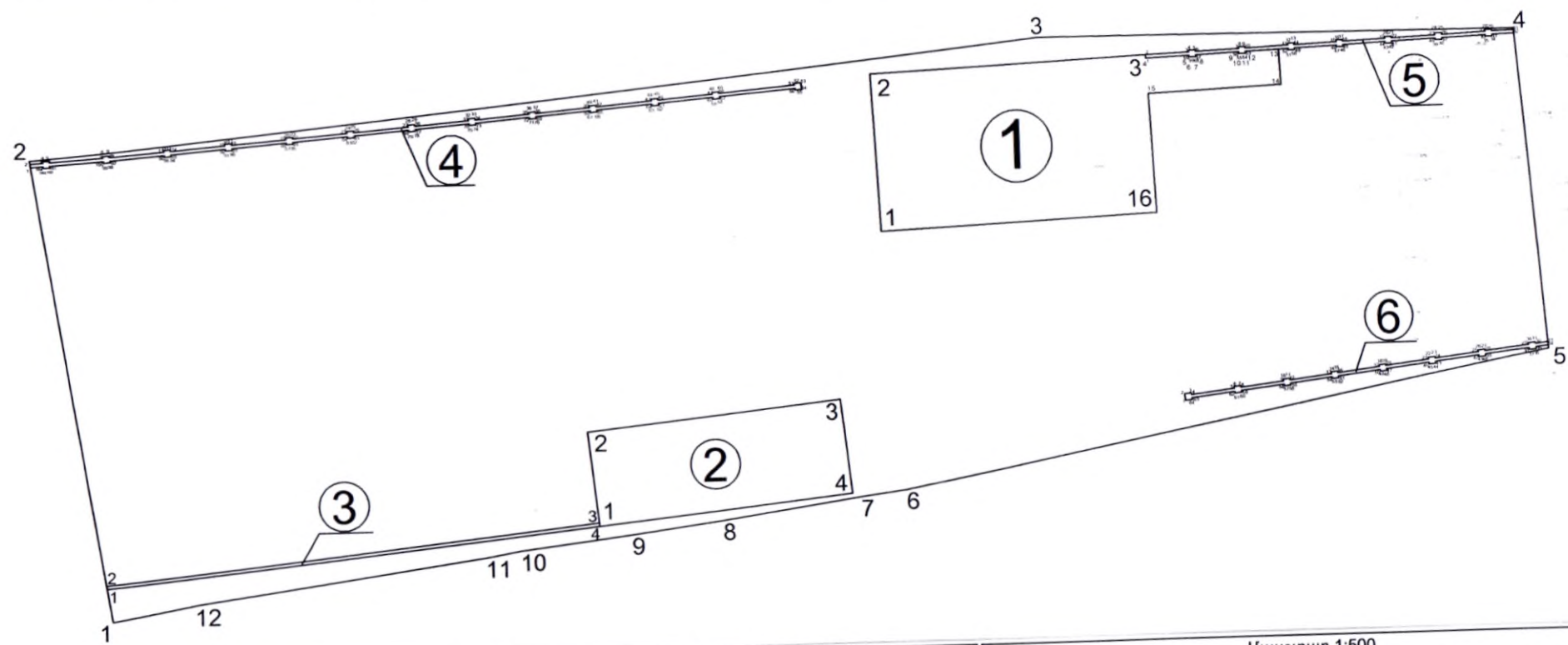
Սեփականատեր
 Հրանտ, Աշխեն, Սարգիս, Թամարա, Էդգար
 Մինասյաններ և Լիլիթ Աբգարյան (համատեղ
 սեփականություն)

ՀՈՂԱՄԱՍԻ ՀԱՏԱԿԱԳԻԾ

Լոռու մարզ Սպիտակ համայնք, գյուղ Սարամեջ
 Մարզ, համայնք, հասցե

Հողահատկացման հիմքը

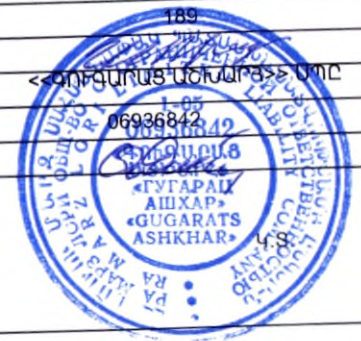
Հաստատում են ... 202 թ.
 Համայնքի ղեկավար Կ.Տ.
 Քաջայր Արկրողոյան
 անուն, ազգանուն, հայրանուն



Մակերես հա	0.22
Ծածկագիր	06-098-0077-0028
Նպատակային նշանակություն	Բնակավայրերի
Գործառնական նշանակություն	Բնակելի կառուցապատման
<u>Լրացուցիչ նշումներ.</u>	

Երջարժավիճ (րեկման) կետեր	Հողամասի կոորդինատներ		Գծային չափերը (մ)
	X	Y	
1	8434050,1910	4515932,0028	27,89
2	8434045,6700	4515959,5282	60,72
3	8434106,0918	4515965,5463	28,70
4	8434134,7942	4515965,2773	19,19
5	8434136,2962	4515946,1471	39,55
6	8434097,4257	4515938,8479	2,75
7	8434094,7017	4515938,4899	

Մասշտաբ 1:500	
Որակավորում ունեցող անձ	Տիգրան Սերոբյան
Որակավորման վկայականի համարը	189
Ստորագրություն	
Իրավաբանական անձի անվանումը	<<ԳՈՂԱՄԱՍԻ ՍԵՓԱԿԱՆՔ» ՍՊԸ
ՀՎՀՀ	06936842
Ստորագրություն	
ամիս	չափագրության 26.10.2023 թ
ամսաթիվ	հատակագծի կազմման 14.11.2023 թ



Հողամասի			
Երթարձային (բեկման) կետեր	Կոորդինատներ		Գծային չափերը (մ)
	X	Y	
7	8434094,7017	4515938,4899	8,36
8	8434086,4215	4515937,3079	5,42
9	8434081,0515	4515936,5829	6,69
10	8434074,4134	4515935,7679	2,12
11	8434072,3233	4515935,4109	17,16
12	8434055,3411	4515932,9728	5,24
1	8434050,1910	4515932,0028	

2 Ավտոտնակ			
Երթարձային (բեկման) կետեր	Կոորդինատներ		Գծային չափերը (մ)
	X	Y	
1	8434079,1359	4515937,1471	5,66
2	8434078,5497	4515942,7767	15,10
3	8434093,5686	4515944,3404	5,66
4	8434094,1547	4515938,7108	15,10
1	8434079,1359	4515937,1471	

4 Պարիսպ			
Երթարձային (բեկման) կետեր	Կոորդինատներ		Գծային չափերը (մ)
	X	Y	
1	8434045,7321	4515959,1504	0,20
2	8434045,6996	4515959,3482	0,78
3	8434046,4768	4515959,4126	0,10
4	8434046,4644	4515959,5118	0,40
5	8434046,8631	4515959,5448	0,10
6	8434046,8754	4515959,4456	3,25
7	8434050,1143	4515959,7138	0,10
8	8434050,1020	4515959,8130	0,40
9	8434050,5006	4515959,8461	0,10
10	8434050,5130	4515959,7468	3,25
11	8434053,7519	4515960,0150	0,10
12	8434053,7395	4515960,1143	0,40
13	8434054,1382	4515960,1473	0,10
14	8434054,1505	4515960,0481	3,25
15	8434057,3894	4515960,3163	0,10
16	8434057,3771	4515960,4155	0,40
17	8434057,7757	4515960,4485	0,10
18	8434057,7880	4515960,3493	3,25
19	8434061,0270	4515960,6175	0,10
20	8434061,0146	4515960,7168	

1 Բնակելի տուն			
Երթարձային (բեկման) կետեր	Կոորդինատներ		Գծային չափերը (մ)
	X	Y	
1	8434096,3426	4515954,2724	9,40
2	8434095,9779	4515963,6653	16,60
3	8434112,5654	4515964,3094	0,20
4	8434112,5732	4515964,1096	2,60
5	8434115,1712	4515964,2105	0,10
6	8434115,1751	4515964,1105	0,40
7	8434115,5748	4515964,1260	0,10
8	8434115,5709	4515964,2260	2,60
9	8434118,1690	4515964,3268	0,10
10	8434118,1728	4515964,2269	0,40
11	8434118,5725	4515964,2424	0,10
12	8434118,5687	4515964,3424	2,00
13	8434120,5672	4515964,4200	2,10
14	8434120,6486	4515962,3216	8,00
15	8434112,6547	4515962,0112	7,10
16	8434112,9301	4515954,9165	16,60
1	8434096,3426	4515954,2724	

3 Պարիսպ			
Երթարձային (բեկման) կետեր	Կոորդինատներ		Գծային չափերը (մ)
	X	Y	
1	8434049,8679	4515933,9702	0,20
2	8434049,8354	4515934,1679	29,45
3	8434079,1152	4515937,3460	0,20
4	8434079,1359	4515937,1471	29,44
1	8434049,8679	4515933,9702	

Որակավորում ունեցող անձ		Տիգրան Սերոբյան
Որակավորման վկայականի համարը		189
Ստորագրություն		
Իրավաբանական անձի անվանումը		«Հորիզոնալ ՍԵՆԱՐ» ՍՊԸ
ՀՎՀՀ		06936842
Ստորագրություն		
ամիս	չափագրության	26.10.2023 թ
ամսաթիվ	հատակագծի կազմման	14.11.2023 թ



5 Պարիսպ			
Երջարարային (բնկման) կետեր	Կոորդինատներ		Գծային չափերը (մ)
	X	Y	
1	8434112,5732	4515964,1096	0,20
2	8434112,5654	4515964,3094	2,60
3	8434115,1635	4515964,4103	0,10
4	8434115,1596	4515964,5102	0,40
5	8434115,5593	4515964,5257	0,10
6	8434115,5632	4515964,4258	2,60
7	8434118,1612	4515964,5267	0,10
8	8434118,1573	4515964,6266	0,40
9	8434118,5570	4515964,6421	0,10
10	8434118,5609	4515964,5422	2,60
11	8434121,1589	4515964,6431	0,10
12	8434121,1551	4515964,7430	0,40
13	8434121,5548	4515964,7585	0,10
14	8434121,5586	4515964,6586	2,60
15	8434124,1567	4515964,7595	0,10
16	8434124,1528	4515964,8594	0,40
17	8434124,5525	4515964,8749	0,10
18	8434124,5564	4515964,7750	2,60
19	8434127,1544	4515964,8759	0,10
20	8434127,1505	4515964,9758	0,40
21	8434127,5502	4515964,9913	0,10
22	8434127,5541	4515964,8914	2,60
23	8434130,1522	4515964,9923	0,10
24	8434130,1483	4515965,0922	0,40
25	8434130,5480	4515965,1077	0,10
26	8434130,5519	4515965,0078	2,60
27	8434133,1499	4515965,1087	0,10
28	8434133,1460	4515965,2086	0,40
29	8434133,5457	4515965,2241	0,10
30	8434133,5496	4515965,1242	

5 Պարիսպ			
Երջարարային (բնկման) կետեր	Կոորդինատներ		Գծային չափերը (մ)
	X	Y	
30	8434133,5496	4515965,1242	1,25
31	8434134,8024	4515965,1729	0,20
32	8434134,8181	4515964,9733	1,26
33	8434133,5574	4515964,9244	0,10
34	8434133,5612	4515964,8244	0,40
35	8434133,1615	4515964,8089	0,10
36	8434133,1577	4515964,9088	2,60
37	8434130,5596	4515964,8080	0,10
38	8434130,5635	4515964,7080	0,40
39	8434130,1638	4515964,6925	0,10
40	8434130,1599	4515964,7924	2,60
41	8434127,5619	4515964,6916	0,10
42	8434127,5658	4515964,5916	0,40
43	8434127,1661	4515964,5761	0,10
44	8434127,1622	4515964,6760	2,60
45	8434124,5641	4515964,5752	0,10
46	8434124,5680	4515964,4752	0,40
47	8434124,1683	4515964,4597	0,10
48	8434124,1644	4515964,5596	2,60
49	8434121,5664	4515964,4588	0,10
50	8434121,5703	4515964,3588	0,40
51	8434121,1706	4515964,3433	0,10
52	8434121,1667	4515964,4432	2,60
53	8434118,5687	4515964,3424	0,10
54	8434118,5725	4515964,2424	0,40
55	8434118,1728	4515964,2269	0,10
56	8434118,1690	4515964,3268	2,60
57	8434115,5709	4515964,2260	0,10
58	8434115,5748	4515964,1260	0,40
59	8434115,1751	4515964,1105	0,10
60	8434115,1712	4515964,2105	2,60
1	8434112,5732	4515964,1096	

6 Պարիսպ			
Երջարարային (բնկման) կետեր	Կոորդինատներ		Գծային չափերը (մ)
	X	Y	
1	8434114,2952	4515943,6443	0,40
2	8434114,2486	4515944,0416	0,40
3	8434114,6459	4515944,0882	0,10
4	8434114,6575	4515943,9889	2,60
5	8434117,2398	4515944,2918	0,10
6	8434117,2281	4515944,3911	0,40
7	8434117,6254	4515944,4377	0,10
8	8434117,6371	4515944,3384	2,60
9	8434120,2194	4515944,6414	0,10
10	8434120,2077	4515944,7407	0,40
11	8434120,6050	4515944,7873	0,10
12	8434120,6166	4515944,6880	2,60
13	8434123,1989	4515944,9909	0,10
14	8434123,1873	4515945,0903	0,40
15	8434123,5846	4515945,1369	0,10
16	8434123,5962	4515945,0375	2,60
17	8434126,1785	4515945,3405	0,10
18	8434126,1668	4515945,4398	0,40
19	8434126,5641	4515945,4864	0,10
20	8434126,5758	4515945,3871	

Որակավորում ունեցող անձ		Տիգրան Սերոբյան
Որակավորման վկայականի համարը		189
Ստորագրություն		
Իրավաբանական անձի անվանումը		«ԳՈՐԿԱՏԱՆ ԱՇԽԱՐ» ՍՊԸ
ՀՎՀՀ		08936642/2
Ստորագրություն		
ամիս	չափագրության	26.10.2023 թ
ամսաթիվ	հատակագծի կազմման	14.11.2023 թ

4 Պարիսպ			
Երջարձային (բեկման) կետեր	Կոորդինատներ		Գծային չափերը (մ)
	X	Y	
20	8434061,0146	4515960,7168	0,40
21	8434061,4133	4515960,7498	0,10
22	8434061,4256	4515960,6506	3,25
23	8434064,6645	4515960,9188	0,10
24	8434064,6522	4515961,0180	0,40
25	8434065,0508	4515961,0510	0,10
26	8434065,0631	4515960,9518	3,25
27	8434068,3021	4515961,2200	0,10
28	8434068,2897	4515961,3193	0,40
29	8434068,6884	4515961,3523	0,10
30	8434068,7007	4515961,2531	3,25
31	8434071,9396	4515961,5213	0,10
32	8434071,9273	4515961,6205	0,40
33	8434072,3259	4515961,6535	0,10
34	8434072,3382	4515961,5543	3,25
35	8434075,5771	4515961,8225	0,10
36	8434075,5648	4515961,9218	0,40
37	8434075,9635	4515961,9548	0,10
38	8434075,9758	4515961,8556	3,25
39	8434079,2147	4515962,1238	0,10
40	8434079,2024	4515962,2230	0,40
41	8434079,6010	4515962,2560	0,10
42	8434079,6133	4515962,1568	3,25
43	8434082,8522	4515962,4250	0,10
44	8434082,8399	4515962,5243	0,40
45	8434083,2386	4515962,5573	0,10
46	8434083,2509	4515962,4581	3,25
47	8434086,4898	4515962,7263	0,10
48	8434086,4775	4515962,8255	0,40
49	8434086,8761	4515962,8585	0,10
50	8434086,8884	4515962,7593	4,55
51	8434091,4230	4515963,1348	0,10
52	8434091,4107	4515963,2341	0,40
53	8434091,8093	4515963,2671	

4 Պարիսպ			
Երջարձային (բեկման) կետեր	Կոորդինատներ		Գծային չափերը (մ)
	X	Y	
53	8434091,8093	4515963,2671	0,40
54	8434091,8586	4515962,8701	0,40
55	8434091,4600	4515962,8371	0,10
56	8434091,4477	4515962,9364	4,55
57	8434086,9131	4515962,5608	0,10
58	8434086,9254	4515962,4616	0,40
59	8434086,5268	4515962,4286	0,10
60	8434086,5144	4515962,5278	3,25
61	8434083,2755	4515962,2596	0,10
62	8434083,2879	4515962,1603	0,40
63	8434082,8892	4515962,1273	0,10
64	8434082,8769	4515962,2266	3,25
65	8434079,6380	4515961,9583	0,10
66	8434079,6503	4515961,8591	0,40
67	8434079,2517	4515961,8261	0,10
68	8434079,2393	4515961,9253	3,25
69	8434076,0004	4515961,6571	0,10
70	8434076,0128	4515961,5578	0,40
71	8434075,6141	4515961,5248	0,10
72	8434075,6018	4515961,6241	3,25
73	8434072,3629	4515961,3558	0,10
74	8434072,3752	4515961,2566	0,40
75	8434071,9766	4515961,2236	0,10
76	8434071,9642	4515961,3228	3,25
77	8434068,7253	4515961,0546	0,10
78	8434068,7377	4515960,9553	0,40
79	8434068,3390	4515960,9223	0,10
80	8434068,3267	4515961,0216	3,25
81	8434065,0878	4515960,7533	0,10
82	8434065,1001	4515960,6541	0,40
83	8434064,7015	4515960,6211	0,10
84	8434064,6892	4515960,7203	3,25
85	8434061,4502	4515960,4521	0,10
86	8434061,4626	4515960,3528	

4 Պարիսպ			
Երջարձային (բեկման) կետեր	Կոորդինատներ		Գծային չափերը (մ)
	X	Y	
86	8434061,4626	4515960,3528	0,40
87	8434061,0639	4515960,3198	0,10
88	8434061,0516	4515960,4191	3,25
89	8434057,8127	4515960,1508	0,10
90	8434057,8250	4515960,0516	0,40
91	8434057,4264	4515960,0186	0,10
92	8434057,4141	4515960,1178	3,25
93	8434054,1751	4515959,8496	0,10
94	8434054,1875	4515959,7504	0,40
95	8434053,7888	4515959,7173	0,10
96	8434053,7765	4515959,8166	3,25
97	8434050,5376	4515959,5483	0,10
98	8434050,5499	4515959,4491	0,40
99	8434050,1513	4515959,4161	0,10
100	8434050,1390	4515959,5153	3,25
101	8434046,9001	4515959,2471	0,10
102	8434046,9124	4515959,1479	0,40
103	8434046,5137	4515959,1148	0,10
104	8434046,5014	4515959,2141	0,77
1	8434045,7321	4515959,1504	

Որակավորում ունեցող անձ		Տղարան Սերոբյան	
Որակավորման վկայականի համարը		189	
Ստորագրություն			
Իրավաբանական անձի անվանումը		<<ԳՈՒՂԱՆՍԵՄԵՆՈՒԳ>> ՍՊԸ	
ՀՎԳԴ		06936842	
Ստորագրություն			
ամիս	չափագրության	26.10.2023 թ	
ամսաթիվ	հատակագծի կազմման	14.11.2023 թ	

6 Պարիսպ			
Երթուղաբաժան (բեկման) կետեր	Կոորդինատներ		Գծային չափերը (մ)
	X	Y	
20	8434126,5758	4515945,3871	2,60
21	8434129,1581	4515945,6900	0,10
22	8434129,1464	4515945,7894	0,40
23	8434129,5437	4515945,8360	0,10
24	8434129,5553	4515945,7367	2,60
25	8434132,1376	4515946,0396	0,10
26	8434132,1260	4515946,1389	0,40
27	8434132,5232	4515946,1855	0,10
28	8434132,5349	4515946,0862	2,60
29	8434135,1172	4515946,3892	0,10
30	8434135,1055	4515946,4885	0,40
31	8434135,5028	4515946,5351	0,10
32	8434135,5145	4515946,4358	0,76
33	8434136,2666	4515946,5240	0,20
34	8434136,2823	4515946,3245	0,75
35	8434135,5378	4515946,2371	0,10
36	8434135,5494	4515946,1378	0,40
37	8434135,1521	4515946,0912	0,10
38	8434135,1405	4515946,1905	2,60
39	8434132,5582	4515945,8876	0,10
40	8434132,5699	4515945,7883	0,40
41	8434132,1726	4515945,7416	0,10
42	8434132,1609	4515945,8410	2,60
43	8434129,5786	4515945,5380	0,10
44	8434129,5903	4515945,4387	0,40
45	8434129,1930	4515945,3921	0,10
46	8434129,1814	4515945,4914	2,60
47	8434126,5991	4515945,1885	0,10
48	8434126,6107	4515945,0891	0,40
49	8434126,2135	4515945,0425	0,10
50	8434126,2018	4515945,1419	2,60
51	8434123,6195	4515944,8389	0,10
52	8434123,6312	4515944,7396	0,40
53	8434123,2339	4515944,6930	

6 Պարիսպ			
Երթուղաբաժան (բեկման) կետեր	Կոորդինատներ		Գծային չափերը (մ)
	X	Y	
53	8434123,2339	4515944,6930	0,10
54	8434123,2222	4515944,7923	2,60
55	8434120,6399	4515944,4893	0,10
56	8434120,6516	4515944,3900	0,40
57	8434120,2543	4515944,3434	0,10
58	8434120,2427	4515944,4427	2,60
59	8434117,6604	4515944,1398	0,10
60	8434117,6720	4515944,0405	0,40
61	8434117,2748	4515943,9939	0,10
62	8434117,2631	4515944,0932	2,60
63	8434114,6808	4515943,7902	0,10
64	8434114,6925	4515943,6909	0,40
1	8434114,2952	4515943,6443	

Որակավորում ունեցող անձ		Տիգրան Աբրահամյան	
Որակավորման վկայականի համարը		189	
Ստորագրություն			
Իրավաբանական անձի անվանումը		«ՀՊՐԲԱՐԱՅՆ ԱՇԽԻՄ» ՍՊԸ	
ՀՎՀՀ		06036842	
Ստորագրություն			
ամիս	չափազրության	26.10.2023 թ	
ամսաթիվ	հատակագծի կազմման	14.11.2023 թ	

Լոռու մարզ Սպիտակ համայնք, գյուղ Սարամեջ

Սարգ, համայնք, հասցե

Սեփականատեր

Հրանտ, Աշիսեն, Սարգիս, Թամարա, Էդգար Մինասյաններ և Լիլիթ Աբգարյան (համատեղ սեփականություն)



Լրացուցիչ նշումներ.

Մասշտաբ 1:100

Որակավորում ունեցող անձ	Տիգրան Ասրուբալյան	
Որակավորման վկայականի համարը	0189	
Ստորագրություն	<i>[Signature]</i>	
Իրավաբանական անձի անվանումը	<<ԳՈՒՐԿԱՆՈՒՄ ԱՇԽԱՏԱՆ>> ՍՊԸ	
ԳՎՀՀ	06986842	
Ստորագրություն	<i>[Signature]</i>	
ամիս	հաստատության	26.10.2023 թ
ամսաթիվ	հատակագծի կազմման	14.11.2023 թ



ՇԻՆՈՒԹՅՈՒՆՆԵՐԻ ԲՆՈՒԹԱԳԻՐ

Մարզ, համայնք, հասցե

1	2	3	4	5	6	7	8	9	10	11	12	13	14	15	16	17	18	19	20	21	22	23	24	25	26	27	28	29	30	31	32	33	34	Մակերես (քմ)				
																																		Օրինական	Իրենական			
Ն/Հ	Նպատակային նշանակություն	Գործառնական նշանակություն	Հարկ	Հարկայնություն	Օրինական	Իրենական	Բարձրություն (մ)	Ծավալ (կմ)	Կառուցման տարեթիվ	Թիթել	Թերթաքար /շիֆեր/	Կղմինդր	Որ ջրամեկուսիչ է կառուցված	Անավարտ	Սինչև 50%	50%-80%	80% և ավելի	Հիմնակմադրային	Խոշորապանել, Խոշորաբլոկ	Բազալտ	Տուֆ	Երկաթբետոն	Սետաղ	Աղյուս կամ սնամեջ բլոկ >	Փայտ	Լուր ըմբ, կապտաշուտ ըմբ	Փայտ կամ ալմ կարի	Երկաթբետոն	Սրբաառչ	Երեսապատված	Սվաղած	Ապակեպատ	Առանց արտաքին հարդարման					
1	Բնակելի	Բնակելի տուն p/պ կամ ա/հ	1	2		16.70			2020	V							V				V						V											
2	Բնակելի	Ավտոտնակ	2	1		126.10	2.80	353.08	2020	V						V					V																	
3	Բնակելի	Կարիքայ				73.40	2.50	183.50	2020	V											V																	
4	Բնակելի	Կարիքայ				5.90	3.00	17.70	2020												V																	
5	Բնակելի	Կարիքայ				10.30	2.00	20.60	2020												V																	
6	Բնակելի	Կարիքայ				5.00	2.00	10.00	2020												V																	
	Բնակելի	Կարիքայ				5.10	2.00	10.20	2020												V																	

Շինությունների դնդրահանուր մակերեսը (քմ)		Այդ թվում	
35	Օրինական կառուցված (քմ)	36	Ինքնական կառուցված (քմ)
396.1			396.1

ԻՆՔՆԱԿԱՆ ԿԱՌՈՒՅՑԻ ՀԱՇՎԱՌՄԱՆ ՓԱԹԵԹԻ ԿԵՐԱԲԵՐՅԱԼ ՊԱՏԿԻՐԱՏՈՒԻ
ՀԱՄԱՁԱՅՆՈՒԹՅԱՆ ՁԵՎԸ

ՀԱՄԱՁԱՅՆՈՒԹՅՈՒՆ
ԻՆՔՆԱԿԱՆ ԿԱՌՈՒՅՑԻ ՀԱՇՎԱՌՄԱՆ ՓԱԹԵԹԻ ԿԵՐԱԲԵՐՅԱԼ

Ք. Վանաձոր
(համաձայնագիրը կազմելու վայրը)

2023
(համաձայնագիրը կազմելու տարին, ամիսը և ամսաթիվը)

Ես Ասրգիս Իրախյան Մկրտչյան ծնված 06.10.1961թ.
սեպտեմբեր AV0690266, գրված 20.06.2022թ-ին,
052-ից, ըստ Ապրիլյան Ասրաձեղ Գր. 1 փեղ. 2 քմ
ուղ քաղ 1610610210

(անունը, հայրանունը, ազգանունը, ծննդյան ամսաթիվը, ամիսը, տարեթիվը, բնակության հասցեն, անձնագրի կամ նույնականացման քարտի սերիան, համարը, տրամադրման տարին, իրավաբանական անձի, պետական կամ տեղական ինքնակառավարման մարմնի անունից հանդես գալու դեպքում նաև իրավաբանական անձի, պետական կամ տեղական ինքնակառավարման մարմնի լրիվ անվանումը, հարկ վճարողի հաշվառման համարը, պաշտոնը, բջջային հեռախոսահամարը)

Հաստատում եմ, որ Սիգրան Անթրոսյան -ի
(հաշվառողի անունը, հայրանունը, ազգանունը)

կողմից կազմված հաշվառման փաթեթը համապատասխանում է ԻՏ կողմից

06-098-0077-0028 Կ/Ցածկացրած 2020թ-ին

(ինքնակամ կառույցի իրականացման տարին, առկայության դեպքում հասցեն)

կառուցված ինքնակամ կառույցի որակական և քանակական տվյալներին:



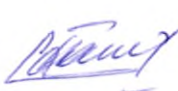
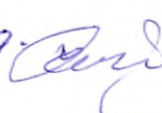
Սիգրան Անթրոսյան
(պատվիրատուի ստորագրությունը,
անունը և ազգանունը)

Սիգրան Անթրոսյան
(չափագրողի ստորագրությունը,
անունը և ազգանունը)

* Սույնով հավաստում եմ, որ կարդացել եմ համաձայնագիրը և տեղյակ եմ, որ ինքնակամ կառույցը հաշվառելուց հետո առցանց չափագրման գրասենյակում ներբեռնված հաշվառման փաթեթը իմ կողմից համաձայնեցված է և վերջնական է:

Դասընթացային

Վեհի Կերթուարարգրչույեան

1. Էրզնու Սարգսի մեծանուն 05.10.1989թ. HV 0563053 
2. Լիլթ Ծիկի Կրզնույեան 04.02.1967թ. AR 0526967 
3. Քանար Սարգսի մեծանուն 22.11.1986թ. 013994 777 
4. Սարգի Մուսիկ մեծանուն 06.10.1961թ. AX 0273079 


համայնքի եւ ժողովուրդի, 06-098-0077-0028


Ըստ հարկի կողմանի որտեղ կապուած կարգիւմ
Վերջնական:


Պաշտպանություն

Վեճի Կերպարանագրչություն

1. Երգար Սարգսի Վենացու 05.10.1989թ. AY 0563053


2. Նիկոլ Օնիկի Սրգարյան 04.02.1967թ. AR 0526967


3. Քանդակար Սարգսի Վենացու 22.11.1986թ.
013994777 

4. Սարգսի Վենացու 06.10.1961թ.
AX0273079 

Կանգնում եմ պահանջարկի 06-098-0077-0028

Զեկույթի հոգանում սրբազան կանոնների
սկզբունքները: