

Դ Ի Մ ՈՒ Մ


Հայտնում եմ Ձեզ, որ Սպիտակ համայնքի Սպիտակ համայնքի Գոգարան բնակավայրում գտնվող, 06-030-0029-0001 կադաստրային ծածկագրից 0,12569 հեկտար մակերեսով հողամասը և դրա վրա գտնվող շինությունները մշտապես տիրապետել եմ ես, սակայն վերոնշյալ անշարժ գույքի նկատմամբ իրավունք հաստատող փաստաթղթեր չեն պահպանվել: (կից ներկայացնում եմ հողամասի հատակագիծը տրված չափագրող՝ «ԳԵՈԳԼՈԲԱԼ» ՍՊԸ-ի կողմից):

Խնդրում եմ Ձեզ համապատասխան կարգով կատարել հիմքերի վերականգնում, հասցեավորում և հաստատել վերոնշյալ հողամասի հատակագիծը:

Ներկայացվող փաստաթղթերի ցանկ՝

№	Փաստաթղթի անվանումը	Կցված է (կատարվում է/✓ նշում)
1.	Դիմում՝ լրացված սահմանված ձևով	✓
2.	Դիմումատու իրավաբանական անձի պետական գրանցման վկայականի պատճենը, ՀՎՀՀ, բնակային վավերապայմաններ	-
3.	Դիմումատու քաղաքացու անձը հաստատող փաստաթղթի պատճեն	✓
4.	Եզրակացություն «Վանաձորի նախագծող» ՍՊԸ-ի կողմից	✓
5.	Հողամասի հատակագիծը տրված չափագրող՝ «ԳԵՈԳԼՈԲԱԼ» ՍՊԸ-ի կողմից	✓
6.	Կոմունալ վճարների քաղվածքներ	✓
7.	Տեղեկանք Գոգարան բնակավայրի վարչական ղեկավարի կողմից	✓
8.	Հասցեավորման նպատակով կատարված վճարման անդորրագիր	✓
9.	Հասցեավորման նպատակով ուղարկված հայտի քաղվածք	✓
10.	Այլ	-

Դիմումատու՝



(ստորագրություն)

Վարուժան Մատինյան
(դիմումատուի անուն, ազգանուն)

23 05 2024 թ.

ՀՀ ԼՈՐՈՒ ՄԱՐԶԻ
 ՍՊԻՏԱԿԻ ՀԱՄԱՅՆՔԱՊԵՏԱՐԱՆ
 ՄՏԻՑ N Բ- 2777
 ԳՈՐԾ N 29
 «23» «05» 2024թ

Անդորրագիր N

113

23/05/2024

«ՀԱՅԷԿՈՆՈՄԲԱՆԿ» ԲԲԸ «ՍՊԻՏԱԿ» ՄԱՍՆԱՃՅՈՒՂ

Վճարող 99

Մատինյան Վարուժան
948/59066

Բանկ՝ «ՀԱՅԷԿՈՆՈՄԲԱՆԿ» ԲԲԸ «ՍՊԻՏԱԿ» ՄԱՍ

Սոցապ N

ԴԵԲԵՏ

Գումար

16317	1011006	1011	800.00
ԿՐԵԴԻՏ			AMD
90024	5161162		100
			900.00
			AMD

ՍՏԱՅՈՂ՝ ՀՀ ՖՆ

Բանկ՝ Սպիտակի տեղ. գանձ. բաժանմունք

Գումարը տառերով Ինը հարյուր դրամ

Վճարման նպատակը՝

Հասցեավորում



Մտք. 23/05/2024 15:33:1

Տպգ. 23/05/2024 15:33:1

Հսկիչ

Հաշվապահ

Գանձապահ

ԱՆՁՆԵՐԻՎԸ ՕՏԱՒԵՐՈՒՄԸ
ՊԵՏՈՒԹՅՈՒՆՆԵՐՈՒՄ
ՎԵՐԱՊՈՒՆԵ Է ՄԻՆՁԵՆԸ
THIS PASSPORT IS VALID FOR FOREIGN
COUNTRIES UNTIL:



Հայրենիքի և խաղաղության
Ձ. Գնդարձակ, Կրկին, 2 Դեկտեմբեր
13. 11. 85թ. Երևան

Հայրենիքի և խաղաղության
30. 05. 2023թ. Կրկին

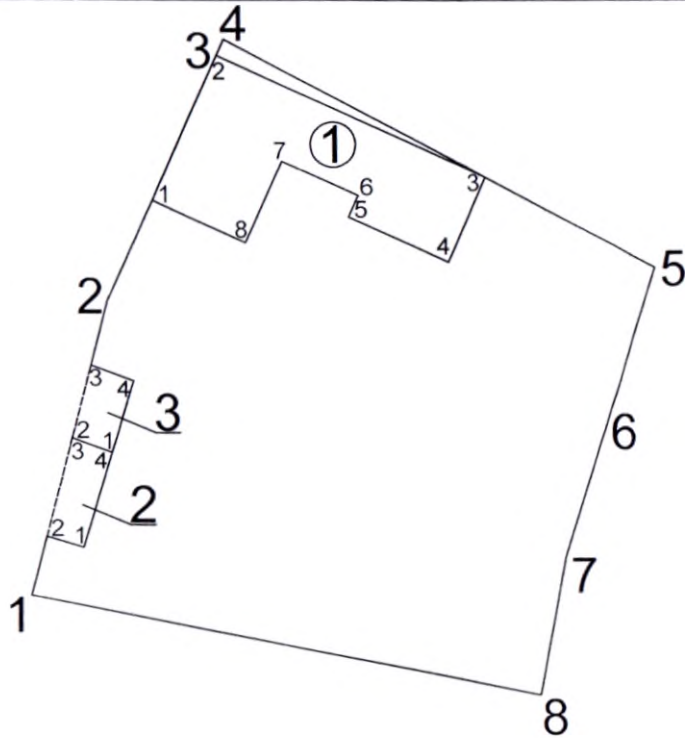
Հայրենիքի և խաղաղության
Ձ. Գնդարձակ, Կրկին, 2 Դեկտեմբեր
30. 05. 2023թ. Կրկին



RS 0328432

ՀՈՂԱՄԱՍԻ ՀԱՏԱԿԱԳԻԾ

	ՀՈՂԱՄԱՍԻ ՀԱՏԱԿԱԳԻԾ	
Սեփականատեր	Լոռու մարզ, համայնք Սպիտակ գ.Գոգարան	Հաստատում ենմ _____ 202_թ.
Մատիւնյան Վարուժան Ժորայի	Մարզ. համայնք, հասցե	Համայնքի ղեկավար Կ.Տ.
	Հողիատկացման հիմքը	անուն, ազգանուն, հայրանուն



Մակերես հա	0.12569	Հողամասի			Մասշտաբ 1:500	
Ծածկագիր	06-030-0029-0001	Երբադարձային (բեկման) կետեր	Կոորդինատները		Գծային չափերը (մ)	Որակավորում ունեցող անձ
Նպատակային նշանակություն	Բնակավայրերի		X	Y		Չավեն Իգիթիսայան
Գործառնական նշանակություն	Բնակելի կառուցապատման	1	4528883.4771	8432626.9958	21.23	Որակավորման վկայականի համարը
		2	4528904.0559	8432632.2282	18.58	Ստորագրություն
		3	4528920.9912	8432639.8767	1.23	Իրավաբանական անձի անվանումը
		4	4528922.1097	8432640.3827	33.86	ՀՎՀՀ
		5	4528906.3451	8432670.3497	10.61	Ստորագրություն
		6	4528896.2653	8432667.0363	10.59	ամիս
		7	4528886.1722	8432663.8443	9.73	չափազրության
		8	4528876.6160	8432662.0323	35.70	հատակագծի կազմման
		1	4528883.4771	8432626.9958		02.05.24թ
						10.05.24թ



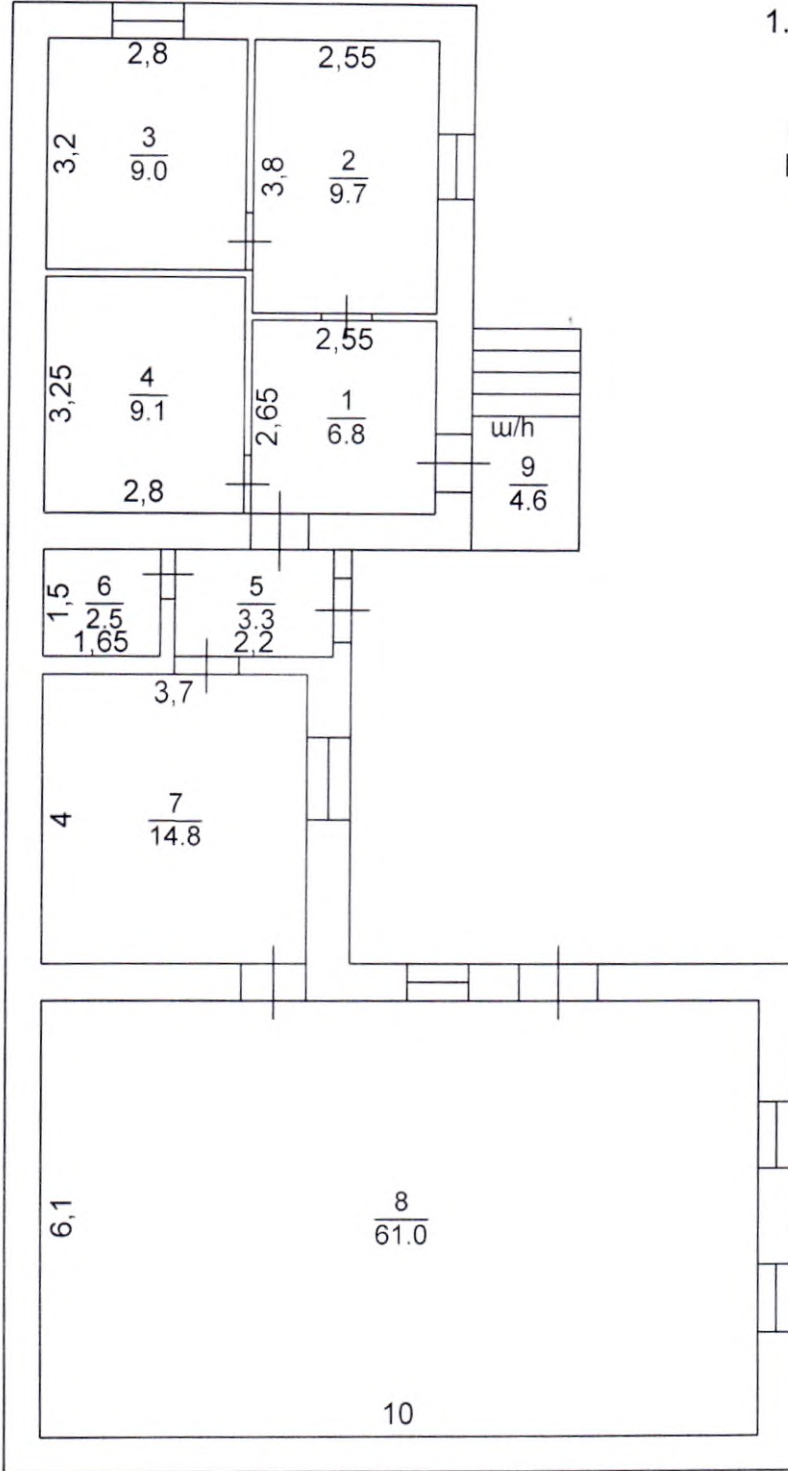
ՇԻՆՈՒԹՅՈՒՆՆԵՐԻ ՀԱՏԱԿԱԳԻԾ

Լոռու մարզ, համայնք Սպիտակ գ.Գոգարան

Մարզ, համայնք, հասցե

Սեփականատեր

Մատինյան Վարուժան Ժորայի



1.Բնակելի տուն

$h = 2.50$

$H = 2.70$

$d = 0.10-0.50$

$D = 0.50-0.60$

Լրացուցիչ նշումներ.

Մասշտաբ 1:100

Որակավորում ունեցող անձ	Չարսի Իրաւաբանական ՓԲԸ	
Որակավորման վկայականի համարը	ՕՐԲ ԱՆՅՏԻ	
Ստորագրություն		
Իրավաբանական անձի անվանումը	«ՉԱՐՏԻ ԻՐԱՎԱԲԱՆԱԿԱՆ ՓԲԸ» ՍՊԲ	
ՀՎԴԴ	00491374	
Ստորագրություն		
ամիս	չափագրության	02.05.24թ
ամսաթիվ	հատակագծի կազմման	10.05.24թ



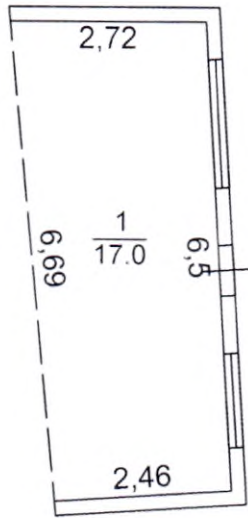
ՇԻՆՈՒԹՅՈՒՆՆԵՐԻ ՀԱՏԱԿԱԳԻԾ

Լոռու մարզ, համայնք Սպիտակ գ. Գոգարան

Մարզ, համայնք, հասցե

Սեփականատեր

Մատինյան Վարուժան Ժորայի

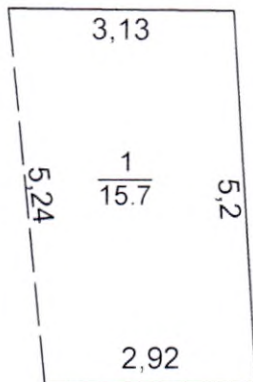


2. Անասնաշենք

$h = 2.40$

$H = 2.60$

$D = 0.20$



3. Ծածկ

Լրացուցիչ նշումներ.

Մասշտաբ 1:100

Որակավորում ունեցող անձ	Չավեն Իսախանյան	
Որակավորման վկայականի համարը	N 0374	
Ստորագրություն		
Իրավաբանական անձի անվանումը	Հ.ԳԵՐՈՂՈՐԵԱՆ ՍՊԸ	
ՀՎԳԴ	00491374	
Ստորագրություն		
ամիս	չափագրության	02.05.24թ
ամսաթիվ	հատակագծի կազմման	10.05.24թ



Շ Ի Ն Ո Ւ Թ Յ Ո Ւ Ն Ն Ե Ր Ի Բ Ն Ո Ւ Թ Ա Գ Ի Ր

Գ/Գ	Նպատակային նշանակություններ	Փորձառաջնական նշանակություններ	Քսիսի	Քարկայնություն	Մակերեսները (քմ)		Բարձրությունը (մ)	Ծավալը (հսմ)	Կառուցապատման տարեթիվերը	Տանիքի նյութեր								Ավարտվածության աստիճանը			Պատերի շինանյութերի տեսակները	Միջնարկային ծածկի նյութեր		Արտաքին հարդարումն ըստ կողմերի					
					Օրինական	Ինքնական				թիթեղ	շիֆեր	կլմիներ	ալյ նյութ	անավարտ	մինչև 50%	50-80%	80% և ավելի	փայտ	երկաթբետոն	սրբատաշ		երեսապատված	սվաղած	ապակեպատ	արտաքին արտաքին հարդարման				
1	2	3	4	5	6	7	8	9	10	11	12	13	14	15	16	17	18	19	20	21	22	23	24	25	26				
1	Բնակելի	Բնակելի տուն	1	1		34.6	2.5	86.5	1995	✓							✓	տուֆ	✓						✓				
1	Բնակելի	Բնակելի տուն	1	1		81.6	2.5	204.0	1995		✓						✓	տուֆ	✓						✓				
1	Բնակելի	Բնակելի տուն	ա/հ			4.6			1955																✓				
2	Բնակելի	Անասնաշենք	1	1		17	2.4	40.8	2010	✓							✓	տուֆ	✓										
3	Բնակելի	Ծածկ				15.7			2010	✓																			
					Օրինական կառուցված (քմ)					Ինքնական կառուցված (քմ)																			
					27					28																			
					153.50					0.00										153.50									

Որակավորում ունեցող անձ		Չավեն Իգիթյանյան	
Որակավորման վկայականի համարը		00401974	
Ստորագրություն			
Իրավաբանական անձի անվանումը		ՉԱՎԵՆ ԻԳԻԹՅԱՆՅԱՆ	
ՀՎԴԴ		00401974	
Ստորագրություն			
ամիս	չափազրության	02.05.24թ	
անսաթի	հատակազծի կազմման	10.05.24թ	



ՀԱՅԱՍՏԱՆԻ ՀԱՆՐԱՊԵՏՈՒԹՅԱՆ
ԱՆՇԱՐԺ ԳՈՒՅՔԻ ԿԱԴԱՍՏՐԻ ԿՈՄԻՏԵ

ՎԿԱՅԱԿԱՆ N 0374

ՍՈՒՅՆ ՎԿԱՅԱԿԱՆԸ ՏՐՎՈՒՄ Է

ՁԱՎԵՆ ՀԵՆՐԻԿԻ ԻԳԻԹԽԱՆՅԱՆԻՆ



առ այն, որ նա մասնակցել է ՀՀ անշարժ գույքի կադաստրի կոմիտեի կողմից կազմակերպված քարտեզագրության, գեոդեզիայի, չափագրման (հաշվառման) և հողաշինարարության գործունեության բնագավառում մասնագիտական որակավորման ստուգմանը: Համաձայն ՀՀ անշարժ գույքի կադաստրի կոմիտեի՝ «27» դեկտեմբերի 2018թ. թիվ 336-Ա հրամանի ստացել է:

**ՔԱՐՏԵԶԱԳՐՈՂԻ, ԳԵՈԴԵԶԻՍՏԻ, ՉԱՓԱԳՐՈՂԻ (ՀԱՇՎԱՌՈՂԻ),
ՀՈՂԱՇԻՆԱՐԱՐԻ ՈՐԱԿԱՎՈՐՈՒՄ**

Հայաստանի Հանրապետության
անշարժ գույքի կադաստրի
կոմիտեի ղեկավար՝

Ս. Պետրոսյան



27 դեկտեմբերի 2018թ.



**ՀԱՅԱՍՏԱՆԻ ՀԱՆՐԱՊԵՏՈՒԹՅԱՆ ԼՈՒՈՒ ՄԱՐԶԻ
ՍՊԻՏԱԿԻ ՀԱՄԱՅՆՔԱԴՐԵՏԱՐԱՆ**

Հայաստանի Հանրապետության Լոռու մարզի Սպիտակ համայնք
ՀՀ, Լոռու մարզ, ք. Սպիտակ, Շահումյան 7, Հեռ. (0255) 22500, spitak.lori@mta.gov.am

N 3097, 23 մայիս 2024 թ.

ՏԵՂԵԿԱՔ

Տրվում է ՀՀ Լոռու մարզի Սպիտակ համայնքի Գոգարան բնակավայրի բնակիչ՝ Վարուժան Ժորիկի Մատինյանին առ այն, որ Գոգարան բնակավայրի 1-ին փողոցի վրա գտնվող 06-030-0029-0001 կադաստրային ծածկագրից 0.1256 հա ընդհանուր մակերեսով բնակավայրի բնակելի կառուցապատման հողամասը և դրա վրա գտնվող բնակելի տունը շուրջ 30 տարի գտնվում է վերջինիս տիրապետության տակ :

Տրվում է ներկայացնելու ըստ պահանջի :

ԳՈԳԱՐԱՆ ԲՆԱԿԱՎԱՅՐԻ ՎԱՐՉԱԿԱՆ ԴԵԿԱՎԱՐ՝  **Վ. ՀԱԼԱԶՅԱՆ**



Կար. Աշխատակազմի առաջարար մասնագետ/Գոգարան/
Սիլվա Պողոսյան


**QR կոդի միջոցով կարող եք ստուգել տեղեկանքի վավերականությունը
համայնքապետարանի կառավարման տեղեկատվական համակարգում**



Հասցե տրամադրելու մասին որոշում (որոշման քաղվածք)

ՔԱՂՎԱՆՔ

Անշարժ գույքերի հասցեներ տրամադրելու մասին

Հ.Հ.	Դիմողը	Տրամադրվող հասցեն	Ծածկագիր	Շտրիխ-կոդ
1	Մատինյան Վարուժան	Մալտակ, Գոգարան, 1-ին փողոց, 27 բնակելի տուն	06999XDQN2MM	

բաճառի 166 859



Տարի, ամիս	Մնացորդի անվան սկզբին	Հաշվի ցուցմունք		Հաշվեգրում		Խախտում		Ընդամենը հաշվեգրում	Վճարվել է	Կանխավճար	Վերահաշվարկ	Մնացորդի անվան վերջին	Անհուս. մնացորդի անվան վերջ	Բաժանորդի ազգանուն, անուն
		Նախկին	Վերջին	Խ.Մ.	Դրամ	Խ.Մ.	Դրամ							
201201														Բացակայում է
201202	5324.00	2015	2145	130	17160.00			17160.00	15500.00	0.00		6984.00		Actaris G-4 GALLUS, Մատիւնայն Վարի
201203	6984.00	2145	2315	170	22440.00			22440.00	7000.00	0.00		22424.00		005813868, G-6MKM, Մատիւնայն Վարուան
201204	22424.00	2315	2405	90	11880.00			11880.00	22500.00	0.00		11804.00		005813868, G-6MKM, Մատիւնայն Վարուան
201205	11804.00	2405	2451	46	6072.00			6072.00	12000.00	0.00		5876.00		005813868, Actaris G-4 GALLUS, Մատիւնայն Վարի
201206	5876.00	2451	2492	41	5412.00			5412.00	6000.00	0.00		5288.00		005813868, , Մատիւնայն Վարուան
201207	5288.00	2492	2552	60	7920.00			7920.00	9000.00	0.00		4208.00		005813868, G-6MKM, Մատիւնայն Վարուան
201208	4208.00	2552	2625	73	9636.00			9636.00	5000.00	0.00		8844.00		005813868, Actaris G-4 GALLUS, Մատիւնայն Վարի
201209	8844.00	2625	2688	63	8316.00			8316.00	9500.00	0.00		7660.00		005813868, Actaris G-4 GALLUS, Մատիւնայն Վարի
201210	7660.00	2688	2748	60	7920.00			7920.00	8500.00	0.00		7080.00		005813868, Actaris G-4 GALLUS, Մատիւնայն Վարի
201211	7080.00	2748	2828	80	10560.00			10560.00	8400.00	0.00		9240.00		005813868, Actaris G-4 GALLUS, Մատիւնայն Վարի
201212	9240.00	2828	2960	132	17424.00			17424.00	9500.00	0.00		17164.00		005813868, Actaris G-4 GALLUS, Մատիւնայն Վարի
201301	17164.00	2960	3085	125	16500.00			16500.00	18000.00	0.00		15664.00		005813868, Actaris G-4 GALLUS, Մատիւնայն Վարի
201302	15664.00	3085	3192	107	14124.00			14124.00	15700.00	0.00		14088.00		005813868, Actaris G-4 GALLUS, Մատիւնայն Վարի
201303	14088.00	3192	3301	109	14388.00			14388.00	14100.00	0.00		14376.00		005813868, Actaris G-4 GALLUS, Մատիւնայն Վարի
201304	14376.00	3301	3376	75	9900.00			9900.00	14400.00	0.00		9876.00		005813868, Actaris G-4 GALLUS, Մատիւնայն Վարի
201305	9876.00	3376	3427	51	6732.00			6732.00	10000.00	0.00		6608.00		005813868, Actaris G-4 GALLUS, Մատիւնայն Վարի
201306	6608.00	3427	3474	47	6204.00			6204.00	6700.00	0.00		6112.00		005813868, Actaris G-4 GALLUS, Մատիւնայն Վարի
201307	6112.00	0	6	52	7944.00			7944.00	6200.00	0.00		7856.00		2762259, BK G-4, Մատիւնայն Վարուան
201308	7856.00	6	57	51	7956.00			7956.00	7900.00	0.00		7912.00		2762259, BK G-4, Մատիւնայն Վարուան
201309	7912.00	57	117	60	9360.00			9360.00	8000.00	0.00		9272.00		2762259, BK G-4, Մատիւնայն Վարուան
201310	9272.00	117	169	52	8112.00			8112.00	9500.00	0.00		7884.00		2762259, BK G-4, Մատիւնայն Վարուան
201311	7884.00	169	217	48	7488.00			7488.00	7900.00	0.00		7472.00		2762259, BK G-4, Մատիւնայն Վարուան
201312	7472.00	217	347	130	20280.00			20280.00	7500.00	0.00		20252.00		2762259, BK G-4, Մատիւնայն Վարուան
201401	20252.00	347	469	122	19032.00			19032.00	20300.00	0.00		18984.00		2762259, BK G-4, Մատիւնայն Վարուան
201402	18984.00	469	569	100	15600.00			15600.00	19000.00	0.00		15584.00		2762259, BK G-4, Մատիւնայն Վարուան
201403	15584.00	569	647	78	12168.00			12168.00	16000.00	0.00		11752.00		2762259, BK G-4, Մատիւնայն Վարուան
201404	11752.00	647	722	75	11700.00			11700.00	12000.00	0.00		11452.00		2762259, BK G-4, Մատիւնայն Վարուան
201405	11452.00	722	798	76	11856.00			11856.00	11500.00	0.00		11808.00		2762259, BK G-4, Մատիւնայն Վարուան

ՓՈՒՆԱԴԱԼԸ ՀԱՇՎԱԿՆԵՐԻ ԱՍՈԲՈՒՄՆԸ ԱԿՏ

Սույն ախտը կազմված է սի կողմից «ՀԱՅԱՍՏԱՆԻ ԷՆԵՎՏՐԱԿԱՆ ՑԱՆՅԻՆ» ՓԲԸ : «ԴԵԲԵԴ» ՄԱՍԿԱՆՈՒԹՅԱՆ ՍՊԵՏԱԿ-ը ի դեմս ՄԱՍԿԱՆՈՒԹՅԱՆ ԿՆՏՐՈՒՆ Գ. ԱՄԻՐԱՅԱՆԻ-ի և մյուս կողմից ի դեմս ՄԱՍԿԱՆՈՒԹՅԱՆ ԱՇՈՏ ՎԱՐՈՒՓԱՆԻ, Բարձր՝ Բ.2035225, ID՝ 1014011 Հասցե՝ Գ.ԳՈՐԱՄԱՆԻ, 2 փող. 1 փակ. 5, Բանկ՝ ..., Տեսուչ՝ ԼՊ 0134 ԱԶՎԱԳՅԱՆ ԶՈՒՐԻԿ, Ենթակայան՝ Կ0303 10/0.4

SSMԱ	Սկզբն. մնացորդ	Տարած. սկզբն. մնացորդ	Մնաց. վերջին վերջին	Տարած. մնաց. վերջին	Օգտ. առաջ. կիսվ.	Սակագ.	Հատույթ	Օգտ. առաջ. վերջին	Հատույթի վերջին	Կ. Լ.Վ. վնաս	Տարած. վնաս	Հավաք. առվ. վերջին մնացորդ	դրված ժամկետային պարտք	Տարած. վերջին մնացորդ
2304	-10544	0	0	0	317	43.31	13728	0	0	10600	0	0	-13672	0
2305	-13672	0	0	0	266	44.27	11776	0	0	13700	0	0	-11747	0
2306	-11747	0	0	0	302	45.47	13731	0	0	11750	0	0	-13728	0
2307	-13728	0	0	0	281	44.42	12483	0	0	13730	0	0	-12481	0
2308	-12481	0	0	0	301	45.36	13652	0	0	12490	0	0	-13644	0
2309	-13644	0	0	0	307	45.22	13883	0	0	13700	0	0	-13827	0
2310	-13827	0	0	0	317	44.98	14258	0	0	13830	0	0	-14255	0
2311	-14255	0	0	0	392	43.56	17074	0	0	14300	0	0	-17029	0
2312	-17029	0	0	0	248	42.79	10613	0	0	17050	0	0	-10592	0
2401	-10592	0	0	0	308	43.03	13252	0	0	10600	0	0	-13244	0
2402	-13244	0	0	0	284	44.15	12538	0	0	13250	0	0	-12533	0
2403	-12533	0	0	0	0	0.00	0	0	0	12600	0	0	67	0
2404	67	0	0	0	208	47.18	9814	0	0	10000	0	0	254	0
Ընդ.	-10544	0	0	0	3531	44.41	156803	0	0	167600	0	0	254	0

Հավաքածուի մեկնություններ

Ապրանքային արտադրանքի տեղեկանք

Ցուցանիշների տեղեկանք

Ենթահաշիվների տեղեկանք

Անտրաբիվ	Ցուցանիշ	Տեսակետ	SSMԱ	Օգտ. առաջ. ԱՄՏԻՑՆ ԱՇՈՏ Վ.	Սակագ.	Հատույթ	Ցուցանիշ	Ամսաթիվ	Ցուցանիշ	Արտ. SSMԱ	Ենթահաշիվի ծածկ	Ամսաթ.
17/04/24	10000	ԿԱՆԱՄԻԿ, ԱՐԱՐԱՍ	2404	27.000	38.48	1038.96	18	03/04/24	14016.000			
15/03/24	12600	ԿԱՆԱՄԻԿ, ԱՐԱՐԱՍ	2404	181.000	48.48	8774.88	9	01/05/24	27.000			
16/02/24	13250	ԿԱՆԱՄԻԿ, ԱՐԱՐԱՍ	2402	123.000	38.48	4733.04	9	03/04/24	0.000			
15/01/24	10600	ԿԱՆԱՄԻԿ, ԱՐԱՐԱՍ	2402	161.000	48.48	7805.28	9	03/04/24	0.000			
15/12/23	17050	ԿԱՆԱՄԻԿ, ԱՐԱՐԱՍ	2401	168.000	38.48	6464.64	18	03/04/24	14016.000			
17/11/23	14300	ԿԱՆԱՄԻԿ, ԱՐԱՐԱՍ	2401	140.000	48.48	6787.20	9	03/04/24	6375.000			
20/10/23	13830	ԿԱՆԱՄԻԿ, ԱՐԱՐԱՍ	2312	141.000	38.48	5425.68	8	01/04/24	14016.000			
26/09/23	13700	ԿԱՆԱՄԻԿ, ԱՐԱՐԱՍ	2312	107.000	48.48	5187.36	9	01/04/24	6375.000			
22/08/23	12490	ԿԱՆԱՄԻԿ, ԱՐԱՐԱՍ	2311	193.000	38.48	7426.64	8	01/03/24	14016.000			
20/07/23	13730	ԿԱՆԱՄԻԿ, ԱՐԱՐԱՍ	2310	111.000	48.48	9647.52	9	01/03/24	6375.000			
19/06/23	11750	ԿԱՆԱՄԻԿ, ԱՐԱՐԱՍ	2310	206.000	48.48	9986.88	8	01/02/24	13855.000			
22/05/23	13700	ԿԱՆԱՄԻԿ, ԱՐԱՐԱՍ	2309	100.000	38.48	3848.00	9	01/01/24	13715.000			
21/04/23	10600	ԿԱՆԱՄԻԿ, ԱՐԱՐԱՍ	2309	207.000	48.48	10035.36	8	01/01/24	6084.000			
			2308	94.000	38.48	3617.12	9	01/12/23	13608.000			
			2308	207.000	48.48	10035.36	8	01/12/23	5943.000			
			2307	114.000	38.48	4386.72	9	01/11/23	13409.000			
			2307	167.000	48.48	8096.16	8	01/11/23	5750.000			
			2306	91.000	38.48	3501.68	9	01/10/23	13203.000			
			2306	211.000	48.48	10229.28	8	01/10/23	5639.000			
			2305	112.000	38.48	4309.76	8	01/09/23	12996.000			