

ՀՀ Լոռու մարզի
Սպիտակ համայնքի ղեկավար
պարոն Ք. Նիկողոսյանին
նույն համայնքի բնակիչ
Բավական Աղվանի Բաղայանից
Հեռախոս՝ 098 12 92 80
ՀԾԸ՝ 7914780022

Դ Ի Մ ՈՒ Մ

Խնդրում եմ Ձեզ կատարել անշարժ գույքի բաժանում՝ բաժանելով Սպիտակ համայնքի վարչական տարածքում գտնվող, ինձ սեփականության իրավունքով պատկանող, 06-006-0117-0006 կադաստրային ծածկագրով անշարժ գույքը, և հասցեավորել:

Կանխավ՝ շնորհակալություն:

Ներկայացվող փաստաթղթերի ցանկ՝

№	Փաստաթղթի անվանումը	Կցված է (կատարվում է ✓ նշում)
1.	Դիմում՝ լրացված սահմանված ձևով	✓
2.	Դիմումատու իրավաբանական անձի պետական գրանցման վկայականի պատճենը, ՀՎՀՀ, բանկային վավերապայմաններ	-
3.	Դիմումատու քաղաքացու անձը հաստատող փաստաթղթի պատճեն	✓
4.	Անշարժ գույքի վկայականի պատճեն	✓
5.	Հասցեավորման նպատակով կատարված վճարման անդորրագիր	✓
6.	Բաժանման ենթական անշարժ գույքի չափագրություն	✓
7.	Այլ	-

Դիմումատու՝



(ստորագրություն)

Բավական Բաղայան
(դիմումատուի անուն, ազգանուն)

05 09 2024 թ.

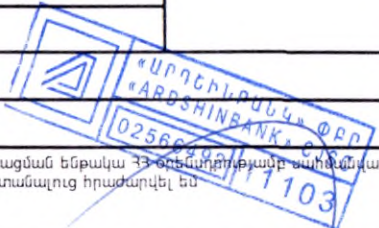


Արդշինբանկ Սպիտակ մասնաճյուղ
 Վճարման հանձնարարական N 240903082388071
 03/09/24

03/09/24 12:25:53

F209

Դեբետի հաշիվ	2477100433050020 / 30220		Գումար և արժույթ
Վճարողի բանկ	AM24771 AM24771 Արդշինբանկ Սպիտակ մասնաճյուղ		800.00 AMD
Վճարողի ԱԱՀ կամ անվանում	ՔԱՂԱՅԱՆ ԷՎԵԼԻՆԱ ԱՂՎԱՆԻ APAMNAL0300498122062023B0E2206203 3 6205750074		
ՀՎՀՀ/ՀԾՀ			
Հիմնական պարտ ԱԱՀ կամ անվանում			
Հիմնական պարտ ՀՎՀՀ/ՀԾՀ			
Կրեդիտի հաշիվ	900245161162		
Ստացող (Շահառուի) բանկ	AM90024 Սպիտակի տեղական զանձ.բաժանմունք		
Ստացողի(Շահառուի) ԱԱՀ կամ անվանում	Համայնքի տարածքում շինարարության կամ շինության արտաքին տեսքը փոփոխ		
Ստացողի(Շահառուի) ՀԾՀ			
Գումարը և արժույթը բառերով	Ութ հարյուր ՀՀ դրամ		
Վճարման նպատակ	ՀԱՍՑՆԱԿՈՐԻՄ		
Միջնորդավճար	100.00	Բանկի տարածքում ստացման ենթակա 33 օրենսդրության սահմանված տեղեկատվությունը ստանալուց հրաժարվել են	
Շահառուին վճարման ամսաթիվ	03/09/24		



Կ.Տ. Վճարողի 1 _____
 ստորագրություն 2 _____

Կատարողի ստորագրություն և ԱԱՀ

ԱՆՁՆԱԳԻՐԸ ՕՏԱՐՆԵՐԿՐՅԱ
ՊԵՏՈՒՑՈՒՆՆԵՐՈՒՄ
ՎԱԿԵՐԱԿԱՆ Է ՄԻՆՁԵՎ

THIS PASSPORT IS VALID FOR FOREIGN
COUNTRIES UNTIL:

Four horizontal lines for writing the validity period.



ՆՇՈՒՄՆԵՐ · OBSERVATIONS

Handwritten entry in a rectangular box:
Ֆրանսիա Դ. Կլեմենտ
Ֆրանսիա Դ. Կլեմենտ Դ. 98/2
26 01 2012

AX 0359537



ՀԱՅԱՍՏԱՆԻ ՀԱՆՐԱՊԵՏՈՒԹՅՈՒՆ

ՎԿԱՅԱԿԱՆ

ԱՆՇԱՐԺ ԳՈՒՅՔԻ ՆԿԱՏՄԱՄԲ ԻՐԱՎՈՒՆՔՆԵՐԻ
ՊԵՏԱԿԱՆ ԳՐԱՆՑՄԱՆ



Սույն վկայականով հաստատվում է 20 հունիսի 2023 թվականին գույքի նկատմամբ իրավունքների պետական գրանցման միասնական մատյանում կատարված անշարժ գույքի նկատմամբ իրավունքի պետական գրանցումը հետևյալ տվյալներով.

1. ԳՐԱՆՑՎԱԾ ԻՐԱՎՈՒՆՔԻ ՍՈՒՔՅԵԿՏ(ՆԵՐ)

ԲԱՎԱԿԱՆ ԲԱԴԱԼՅԱՆ ԱՂՎԱՆԻ

2. ԱՆՇԱՐԺ ԳՈՒՅՔԻ ԳՏՆՎԵԼՈՒ ՎԱՅՐԸ ԵՎ ԱՆՎԱՆՈՒՄԸ

Մարզ Լոռի, համայնք Սպիտակ Սպիտակ ք. Այգեստան թաղամաս 204 բնակելի տուն

3. ԳՐԱՆՑՄԱՆ ՀԱՄԱՐ ՀԻՄՔ ՀԱՆԴԻՍԱՑԱԾ ՓԱՍՏԱԹՂԹԵՐԸ

Անշարժ գույքի նվիրատվության պայմանագիր 15.06.2023թ

4. ՀՈՂԱՄԱՍԻ ԲՆՈՒԹԱԳՐԵՐԸ

Կադաստրային ծածկագիրը՝ 06-006-0117-0006

Մակերեսի չափը (հա)՝ 0.242

Նպատակային նշանակությունը՝ բնակավայրերի

Գործառնական նշանակությունը կամ հողատեսքը՝ Բնակելի կառուցապատման

Գրանցված իրավունքի տեսակը՝ ՍԵՓԱԿԱՆՈՒԹՅՈՒՆ

ՎԿԱՅԱԿԱՆ N 20062023-06-0003, գաղտնաբառ՝ 75BEMRF69FQP

Փաստաթղթի իսկությունը և վավերականությունը կարող է ստուգվել Կադաստրի կոմիտեի
www.e-cadastre.am կայքէջի միջոցով

5. ՇԻՆՈՒԹՅՈՒՆՆԵՐԻ ԲՆՈՒԹԱԳՐԵՐԸ

- 1) Նպատակային նշանակությունը՝ բնակելի
- 2) Բնութագրերը ըստ առանձին շինությունների՝

Հ/Հ	Կադաստրային ծածկագիր	Տեսակ	Մակերես	Գրանցված իրավունքի տեսակ
1	06-006-0117-0006-001	Բնակելի տուն	91.1 քմ	ՍԵՓԱԿԱՆՈՒԹՅՈՒՆ
2	06-006-0117-0006-002	Անասնաշենք	4.8 քմ	ՍԵՓԱԿԱՆՈՒԹՅՈՒՆ

Լրացուցիչ նշումներ և տեղեկություններ

Գրանցումը իրականացնող պաշտոնատար անձի անունը, ազգանունը՝ Տիգրան Պետրոսյան

Զբաղեցրած պաշտոնը՝ Լոռու մարզային ստորաբաժանման անշարժ գույքի ռեգիստր

ՎԿԱՅԱԿԱՆ N 20062023-06-0003, գաղտնաբառ՝ 75BEMRF69FQP

Փաստաթղթի իսկությունը և վավերականությունը կարող է ստուգվել Կադաստրի կոմիտեի www.e-cadastre.am կայքէջի միջոցով

ՀՈՂԱՄԱՍԻ ՀԱՏԱԿԱԳԻԾ

Սեփականատեր
Բավական Բարսեղյան Արվազի

Սարգ Լոթի, համայնքը՝ Սպիտակ, ք. Սպիտակ Ալեքսանդր Բաղդասարյան 204 բնակելի տուն

Վկայական N 20062023-06-0003

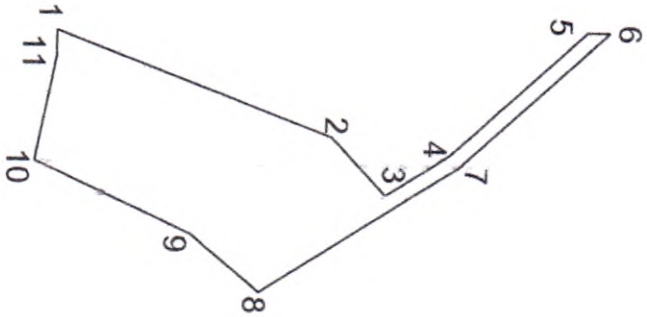
Սարգ, Խոսեայնք, Խոսեյնք
Հողատիրական հիմք

Ձև 1

Հաստատում են 202 թ.

Համայնքի ղեկավար Կ.Տ.

Քաղաքի Արևմտյան
տիրուհի, ազգանուն, Խոսեյնք



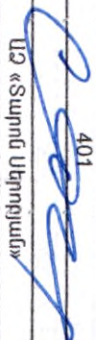
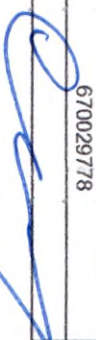
Սանիտար, հա	0.08803
Ծածկագիր	06-006-0117-0006-ԻԳ
Նպատակային նշանակություն	Բնակավայրերի
Փորձառնական նշանակություն	Բնակելի կառուցապատման
Ընդգրկված նշանակումներ	

Իրավունակի (բնկում) կետեր	Ֆոդանայի		Գծային չափերը (մ)
	X	Y	
1	8437357.00	4523326.65	38.95
2	8437370.65	4523363.14	10.45
3	8437378.22	4523370.33	10.01
4	8437372.82	4523378.77	24.41
5	8437356.42	4523396.84	2.89
6	8437356.50	4523399.73	26.59
7	8437374.37	4523380.04	31.21
8	8437391.14	4523353.72	11.90

Պրակտիկում ունեցող անձ	Սապրատ Կ.Ս.
Պրակտիկումն վկայականի համադր	
Ստորագրություն	
Կրակաբանական անձի անվանումը	
ԳԳՀ	
Ստորագրություն	
ամիս	չափազորություն 13.08.2024թ.
ամսաթիվ	հատման լիցենզիա 21.08.2024թ.



Ֆողանայի			Գծային չափերը (մ)
Բնասարձակը (թվերով) (կետեր)	Կողողինճարները	X	Y
9	8437383.56	4523344.54	22.69
10	8437374.25	4523323.84	14.30
11	8437360.23	4523326.64	3.23
1	8437357.00	4523326.64	

Որակավորում ունեցող անձ	Տարոն Աբրահամյան	
Որակավորման վկայականի համարը	401	
Ատորագրություն		
Իրավաբանական անձի անվանումը	ԱԶ «Տարոն Աբրահամյան»	
ՊՈՒՅՊ	670029778	
Ատորագրություն		
ամիս	չափավորության	13.08.2024թ.
ամսաթիվ	հաստատագրի կազմման	21.08.2024թ.

Կ.Տ.

Հողաստի ՀԱՏԱԿԱԳԻԾ

Մարզ Լոռի, համայնք Սպիտակ, ք. Սպիտակ կլեբտտան քաղաքանս 204 բնակելի տուն

Սարգ, հատայնք, հատցք

Վկայական N 20062D23-06-0003

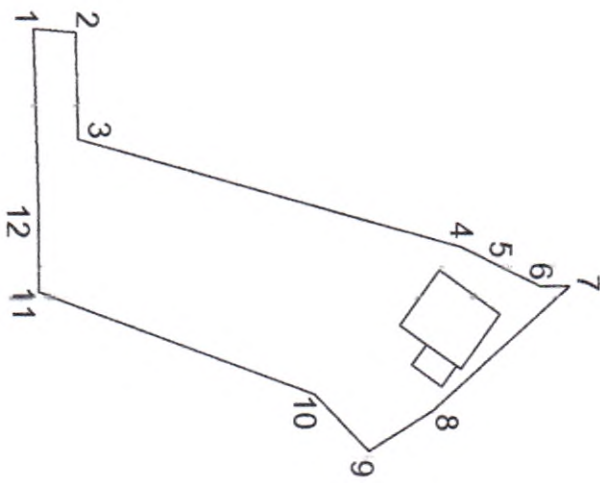
Հողամասնակազմակերպիչ

Ձև 1

Հաստատում էմ _____ 2022 թ.

Համայնքի ղեկավար _____ Կ.Տ.

Քաղաքային Արևիկոյան
ամրոն, սզգմատուն, հայրամուտ



Սակերես, հա 0.15410

Ծածկագի 06-006-0117-0006-ից

Լպատարակային նշանակություն Բնակավայրերի

Փորձառնական նշանակություն Բնակելի կառուցապատման

Հ/Գ	Մասնակի (բնակատեղում)	Կողորհնամաներ	Գծային չափերը (մ)
1	X	Y	5.59
2	8437322.42	4523325.97	14.12
3	8437322.90	4523331.54	52.49
4	8437337.02	4523331.87	4.04
5	8437351.20	4523382.41	7.61
6	8437352.97	4523386.04	3.97
7	8437356.31	4523392.88	24.41
8	8437356.42	4523396.84	10.01
9	8437372.82	4523378.77	

Ֆոտոն Մերդրյան Մասշտաբ 1:1000

Որակավորում ունեցող անձ

Որակավորման վկայականի համարը

Ստորագրություն

Ստորագրություն

ամիս չափագրության 13.08.2024թ.

ամիս հաստակագի կազմման 21.08.2024թ.



Ելքատարալի (ունկամ) կետով	Հողամասի Կտորի՝նատները		Գծային չափերը (մ)
	X	Y	
9	8437378.22	4523370.33	10.45
10	8437370.65	4523363.14	38.95
11	8437357.00	4523326.65	9.18
12	8437347.82	4523326.67	25.41
1	8437322.42	4523325.97	

Որակավորում ունեցող անձ	Ստորագրություն	Ստորագրություն
Որակավորման վկայականի համարը	ՀԿԲԴ	Ստորագրության ամիս ամսաթիվ
Ստորագրություն		հատվածի կազմման 13.08.2024թ. 21.08.2024թ.
Իրավաբանական անձի անվանումը		
ՀԿԲԴ		
Ստորագրություն		



ՀՈՂԱՄԱՍԻ ՀԱՏԱԿԱԳԻԾ

Մարզ Լոռի, համայնք Սպիտակ, ք. Սպիտակ Այգեխտան բնակավայրում 204 բնակելի տուն

վկայական N 20062023-06-0003

Մարզ, Իրանյուղ, Խաղթ

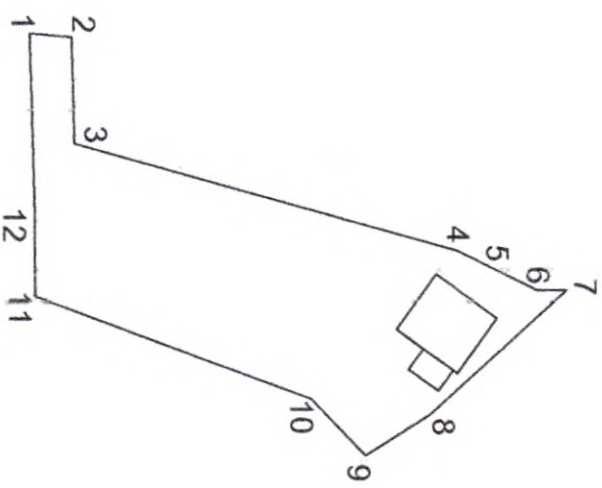
Պրոյեկտավարի ստորագրություն

Հաստատում էմ _____ 202_թ.

Համայնքի ղեկավար _____ Կ.Տ.

Քաղաքի Նիկողոսյան
ստորագրություն

ստորագրություն



Մակերես, հա	0.15410
Օճավագիր	06-006-0117-0006-ից
Նպատակային նշանակություն	Բնակավայրերի
Գործարմական նշանակություն	Բնակելի կառուցապատման
Հրահրությունը	

Բնակարանային կետեր	Կողորմատներ	Գծային չափերը (մ)
1	X	8437322.42
2	Y	4523325.97
3		4523331.54
4		4523331.87
5		4523382.41
6		52.49
7		14.12
8		4.04
		7.61
		3.97
		24.41
		10.01

Պրակավորում ունեցող անձ	Մասշտաբ 1:1000	Տարածքի Սահման
Պրակավորման վկայականի համարը		401
Ստորագրություն		Տարածքի Սահման
Իրավաբանական անձի անվանումը		Տարածքի Սահման
Քվիթ		Տարածքի Սահման
Ստորագրություն		Տարածքի Սահման
Վաճառքի ամսաթիվ	13.08.2024թ.	Տարածքի Սահման
Հաստատման ամսաթիվ	21.08.2024թ.	Տարածքի Սահման



Հողամասի			
Հրատարակիչ (ընկերանուն) (Կանոն)	Կոորդինատներ		Գծախն չափերը (մ)
	X	Y	
9	8437378.22	4523370.33	10.45
10	8437370.65	4523363.14	38.95
11	8437357.00	4523326.65	9.18
12	8437347.82	4523326.67	25.41
1	8437322.42	4523325.97	

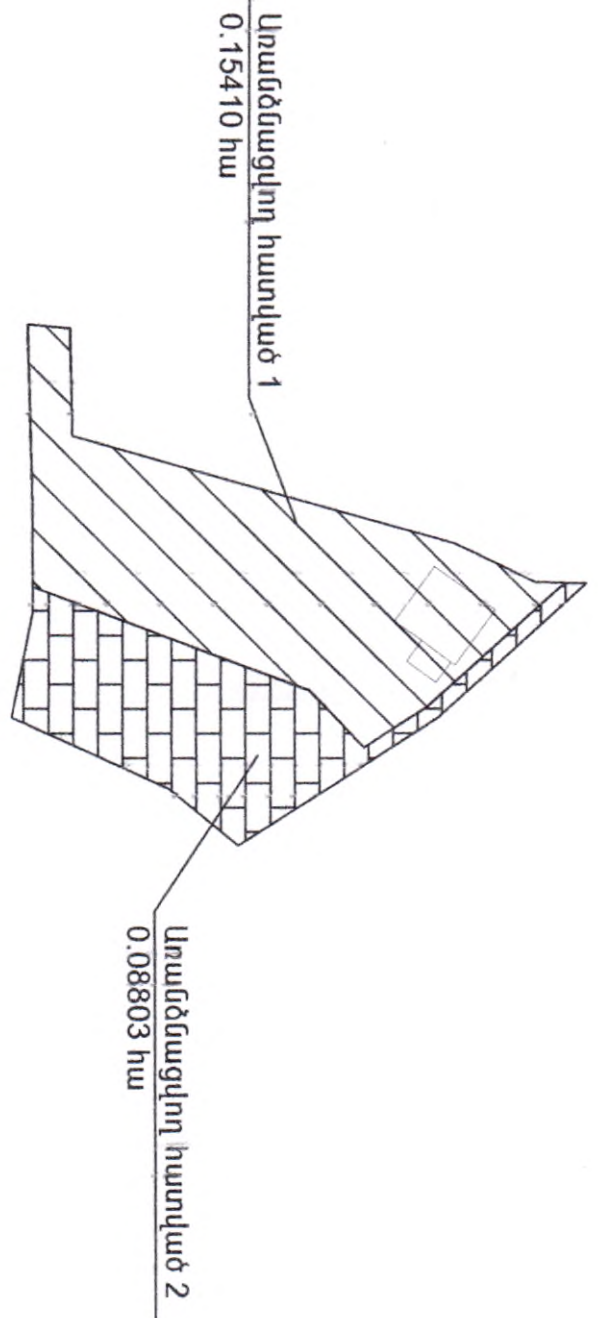
Որակավորում ունեցող անձ	
Որակավորման վկայականի համարը	
Ստորագրություն	
Իրավաբանական անձի անվանումը	
ԴԿԴԴ	
Ստորագրություն	
ամիս	չափագրության
անաթիվ	հատակագծի
	կազմման
	13.08.2024թ.
	21.08.2024թ.



ՀՊՊԱՄԱՍԻ ԲԱԺԱՆՏԱՆ ՍԻԵՆՏ

Սեփականատեր
Բաղկացված Բաղայան Արզմանի

Սարգ Լուի, համայնք Սպիտակ, ք. Սպիտակ Այգեատան քաղաքացի 204 բնակելի տուն
Սարգ, համայնք, Դասգոթ



Սակերես, հա	0.24213
Փաճկագրի	06-006-0117-0006
Նպատակային նշանակություն	Բնակավայրերի
Պլանավորման նշանակություն	Բնակելի կառուցավարման

Լրացրելիս նշումներ

Ռոպակություն ունեցող անձ		
Ռոպակություն վկայականի համարը	401	
Ստորագրություն		
Իրավաբանական անձի անվանումը	Յուրա & Տարոն Արզումանյան	
ՉԳԳ	8676029778	
Ստորագրություն		
ամիս	չափազորության	13.08.2024թ.
ամսաթիվ	հատակագծի կազմման	21.08.2024թ.



Գ/Գ	Մարզ	Համայնք	Ծածկագիր	Կադաստրային քարտեզ		Շրջադարձային կետերի կոորդինատներ		Գեոդեզիական կետերի կոորդինատներ	
				Միավորի քանակը	Արժեքը (դրամ)	քանակը	Արժեքը (դրամ)	քանակը	Արժեքը (դրամ)
1	Լոռի	ք. Սպիտակ	0117-0006	1	100				

Վճարման ենթակա գումարի չափը կրկնավճարով՝

200 դրամ

Տեղեկատվությունը տրամադրվում է Կադաստրի կոմիտեի Տեղեկատվական տեխնոլոգիաների կենտրոնի կողմից:

✓ Տեղեկատվությունը տրամադրվել է www.e-cadastre.am կայք էջից

ՀՈՂԱՄԱՍԻ ՀԱՏԱԿԱԳԻԾ

Մեխանիզմատի
Բազմաբնակարան Բարդաբազարի

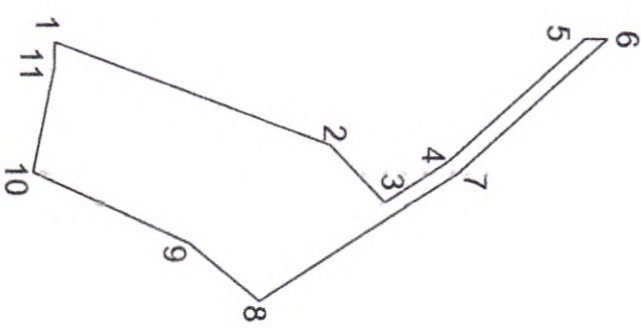
Սարգ Լուի, համայնք Սահլուսի, ք. Սահլուսի կենտրոնի բնակարանային շինություն 204 բնակելի տուն

Վկայական N 20062023-06-0003

Սարգ Խամբարյան, հասցե
Հողմաստակագրական կոդը

Հաստատում են
202 թ.
Համայնքի ղեկավար
Կ.Ս.

Բաշարի Նիկողոսյան
տիրուհի, ազգանունը հայրանունով



Սակերես, հա	0.08803
Ծածկագիր	06-006-0117-0006-ից
Նպատակային նշանակություն	Բնակավայրերի
Գործարանական նշանակություն	Բնակելի կառուցապատման
Հրահրողի նշանակումը	

Երեսարանային կետեր	Կողմերի երկարություն	Չորանյայտ	Գծային չափերը (մ)
1	8437357.00	X	4523326.65
2	8437370.65	Y	38.95
3	8437378.22		10.45
4	8437372.82		10.01
5	8437356.42		24.41
6	8437356.50		2.89
7	8437374.37		26.59
8	8437391.14		31.21
			11.90

Ստորագրություն	Ստորագրող	Ստորագրության ամսաթիվ
Ստորագրություն	Ստորագրող	Ստորագրության ամսաթիվ
Ստորագրություն	Ստորագրող	Ստորագրության ամսաթիվ

Մասշտաբ 1:1000



Կ.Ս.

Հողամասի			
Հրատարակիչ (ընկերանուն) կետեր	Կտորի հատման		Գծային չափերը (մ)
	X	Y	
9	8437383.56	4523344.54	22.69
10	8437374.25	4523323.84	14.30
11	8437360.23	4523326.64	3.23
1	8437357.00	4523326.64	

Սարրոն Անտրոպյան		
Որակավորում ունեցող անձ	401	
Որակավորման վկայականի համարը		
Ստորագրություն		
Իրավաբանական անձի անվանումը		
ՀՎԷԲ	670029778	
Ստորագրություն		
ամիս	չափազրության	13.08.2024թ.
անաթիվ	հատակագծի կազմման	21.08.2024թ.

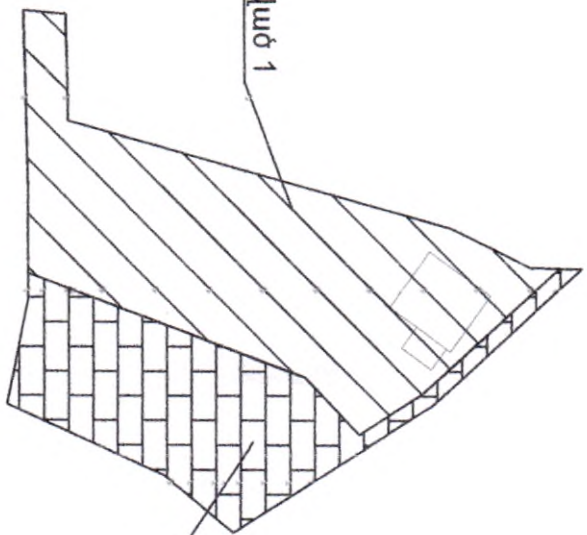


ՀՊՊԱՄԱՍԻ ԲԱԺԱՆՄԱՆ ԱԽԵՄԱ

Սեփականատեր
Բազմական Բաղայան Աղվաճի

Սարգ Լուի, համայնք Սալիտալի, ք. Սալիտալ Այգեառան բարձրանա 204 բնակելի տուն
Սարգ Խոճայր Խոճոց

Արանձնացվող հատված 1
0.15410 հա



Արանձնացվող հատված 2
0.08803 հա

Մակերես, հա	0.24213
Ծածկագիր	06-006-0117-0006
Նպատակային նշանակություն	Բնակավայրերի
Գործարանական նշանակություն	Բնակելի կառուցապատման

Լիցոզյուզ նշաններ

Պրակտիկորոն ունեցող անձ		
Պրակտիկորոն վկայականի համարը		
Ատորագրություն		
Իրավաբանական անձի անվանումը		
ՉԿԻՅ		
Ատորագրություն		
ամիս	չափազորությամբ	13.08.2024թ.
անաթիվ	հատակագծի կազմման	21.08.2024թ.

Տարրու Արդյուն





ՀԱՅԱՍՏԱՆԻ ՀԱՆՐԱՊԵՏՈՒԹՅԱՆ

ԱՆՆԱՏԱԿԱՆ ԶՍԲ

7914780022



Ազգանունը **ԲԱԳԼՅԱՆ**
Անունը **ԲԱՎԱԿԱՆ**
Հայրանունը **ԱԳՎԱՆԻ**

Տրանսպորտի
21 08 2003

Գրծող

ԱՆՁՆԱԳԻՐ -- AC0473726