

ՀՀ Լոռու մարզի  
Սպիտակ համայնքի ղեկավար  
պարոն Բ. Նիկողոսյանին  
Նույն համայնքի բնակիչ  
Սոնա Ռաֆիկի Կնյազյանից  
Հեռախոս 094 94 92 56

**Դ Ի Մ ՈՒ Մ**

Հայտնում եմ Ձեզ, որ Սպիտակի քաղաքապետի 14.04.2006 թվականի թիվ 52 որոշման մեջ Բենիկ Համազասպի Բաղրամյանի ազգանունը գրվել է սխալ, ինչպես նաև բացակայում է հայրանունը:

Խնդրում եմ կատարել սխալի ուղղում և նույնականացում:  
Կանխավ շնորհակալություն.

**Ներկայացվող փաստաթղթերի ցանկ՝**

№	Փաստաթղթի անվանումը	Կցված է (կատարվում է/նշում)
	Դիմում՝ լրացված սահմանված ձևով	✓
1.	Դիմումատու իրավաբանական անձի պետական գրանցման վկայականի պատճենը, ՀՎՀՀ, բանկային վավերապայմաններ	-
2.	Դիմումատու քաղաքացու անձը հաստատող փաստաթղթի պատճեն	✓
3.	Անշարժ գույքի նկատմամբ իրավունքների պետական գրանցման վկայականի պատճենները	✓
4.	Ծննդյան վկայականի պատճենը	✓
5.	Մահվան վկայականի պատճեն	✓

Դիմումատու՝

(ստորագրություն)

Սոնա Կնյազյան

(դիմումատուի անուն, ազգանուն)

25 սեպտեմբերի 2024 թ.





4

ԱՆՁՆԱԳԻՐԸ ՕՏԱՐԻՆԿՐՅԱՒ  
ՊԵՏՈՒԹՅՈՒՆՆԵՐՈՒՄ  
ՎԱԿԵՐԱԿԱՆ Է՛ ՄԻՆՁԵՎ

THIS PASSPORT IS VALID FOR FOREIGN  
COUNTRIES UNTIL:



ՆՇՈՒՄՆԵՐ OBSERVATIONS 5

Հարգանքներով Գ. Ասրաթյան 052

Զ. ԱճԻՆՅԱՆ Իրադ 654

25 06. 2014թ.



AL 0873707



ՄԱՀՎԱՆ ՎԿԱՅԱԿԱՆ

Քաղաքացի Դ. Ե. Սիմոնյան  
անունը

Խաչատուրյան Լուսինե Սարգսյան  
հայրանունը ազգանունը

Մահացել է 1995թ. 7 "25" ին հուլիս ինքն  
հարյուր և յնասուն հինգ քառասուն  
(սառնելով)

որի ծախսն անվան վերաբերյալ ակտերի գրանցման գրում

1995թ. 7 "9" ին կասարկել է № 1

գրանցումը: Մահվան դատարանը Սեբաստիան Սարգսյան

Մահվան վաշտը Սեբաստիան  
Մարտի

երջանը գյուղը

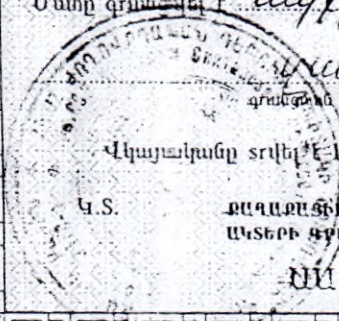
Մահը գրանցել է Սեբաստիան Սարգսյան  
(Քաղաքացիական կացության ակտերի

գրանցման մարմնի անվանումը)

Վկայականը տրվել է 1996թ. 7 "9" ին

Վ.Տ. ԲԱՎԱՍՏԱՆԻ ԿԱՅՈՒԹՅԱՆ  
ԱԿՏԵՐԻ ԳՐԱՆՑՄԱՆ ԲԱԺԵՆ ԱՐԻՉ

ՍՄ N° 014257 \*





ՀԱՅԱՍՏԱՆԻ ՀԱՆՐԱՊԵՏՈՒԹՅՈՒՆ  
ԿԱԴԱՍՏՐԻ ԿՈՄԻՏԵ

ՏԵՂԵԿԱՆՔ

ԳՈՒՅՔԻ ԱՌԱՆՁԻՆ ՈՐԱԿԱԿԱՆ ՔԱՆԱԿԱԿԱՆ ԲՆՈՒԹՎԳՐԵՐԻ ԵՎ ԴՐԱ ՆԿԱՏՄԱՄԲ  
ԱՌԱՆՁԻՆ ԻՐԱՎՈՒՆՔՆԵՐԻ (ՍԱՀՄԱՆԱՓԱԿՈՒՄՆԵՐԻ) ՎԵՐԱԲԵՐՅԱԼ

19/10/2023թ.

N US-19102023-06-0469

գաղտնաբառ՝ 6G3JCQDJ2N0A

Դիմող՝

**ՄԱՐԻԱՄ ՄԱԳՈՅԱՆ ՎԱՆԻՉԿԱՅԻ**

**Ի պատասխան Ձեր 17/10/2023-3-0240 դիմումի** հայտնում ենք, որ 06-006-0282-0024 կադաստրային ծածկագրով անշարժ գույքը իրավունքի պետական գրանցում չի ստացել: Գույքը, առանց իրավահաստատող փաստաթղթերի, հաշվառված է Բենիկ Բաղումյանի անվամբ: Տեղեկատվությունը տրամադրվում է ARPIS էլեկտրոնային համակարգի տվյալների հիման վրա:

*Տեղեկանքը կազմվել է Հայաստանի Հանրապետության կադաստրի կոմիտեի Լոռու մարզային ստորաբաժանման անշարժ գույքի ռեգիստր ԼՈՐԻՍ ՔՈՉԱՐՅԱՆԻ կողմից*

*\*Սույն տեղեկանքը հաստատված է էլեկտրոնային եղանակով տեղեկանքը կազմող պաշտոնատար անձի կողմից:*



**ՀԱՅԱՍՏԱՆԻ ՀԱՆՐԱՊԵՏՈՒԹՅՈՒՆ**  
**ԼՈՐՈՒ ՄԱՐԶ**  
**ՍՊԻՏԱԿԻ ՔԱՂԱՔԱՊԵՏ**

377410, ք. Սպիտակ, Շահումյան 7

Հեռ: (0-255) 2-25-00  
Ֆաքս: (0-255) 2-25-97

«14» 04 2006թ.

**ՈՐՈՇՈՒՄ**

№ 52

ք. Սպիտակ

Սպիտակ քաղաքի Այգեստան, Ն.Աճեմյան, Սայաթ-Նովա, Կնունյանց, Ալ. Մանուկյան, Մյասնիկյան, Կամոյի, Թումանյան, Քըրք Քըրքորյան փողոցների բնակիչների տնամերձ հողամասերը և բնակելի տները՝ որպես վերջիններիս սեփականություն ճանաչելու մասին:

Ղեկավարվելով ՀՀ Կառավարության 08.05.2003թ. թիվ 714-ն որոշմամբ՝ կապված աղետի գոտում արխիվային փաստթղթերի բացակայության՝ հետևանքով քաղաքացիների հողօգտագործման իրավունքը վերահաստատելու հետ և հիմք ընդունելով մասամբ պահպանվող ժապավենավոր մատյանները և հարկային տեսչությունում պահպանվող փաստաթղթերը

1. Սպիտակ քաղաքի Այգեստան, Ն.Աճեմյան, Սայաթ-Նովա, Կնունյանց, Ալ. Մանուկյան, Մյասնիկյան, Կամոյի, Թումանյան, Քըրք Քըրքորյան փողոցների բնակիչների տնամերձ հողամասերը և բնակելի տները /համաձայն կից ցուցակի/ ճանաչել որպես վերջիններիս սեփականություն:
2. Հանձնարարել գլխավոր ճարտարապետ Գ. Նազարյանին և քաղաքապետարանի գյուղատնտեսության և բնապահպանության բաժնի վարիչ Ա. Բաղդասարյանին՝ կազմել համապատասխան փաստաթղթերը:
3. Սույն որոշումը ենթակա է գրանցման անշարժ գույքի կադաստրի Սպիտակի տարածքային ստորաբաժանումում:

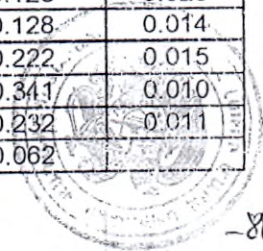
Քաղաքապետ՝



*(Handwritten signature)*

Վ. Ասատրյան

477	Սայաթ-Նովա	Բաղրամյան Սամվել Աշոտի	280-038	0.075	
478	Սայաթ-Նովա	Բաղրամյան Ռաֆիկ Աշոտի	280-039	0.061	0.004
479	Սայաթ-Նովա	Բաղրամյան Հրաչիկ Աշոտի	280-040	0.078	
480	Սայաթ-Նովա	Չոբանյան Էդիկ Համբարձումի	280-041	0.068	0.006
481	Սայաթ-Նովա	Բաղրամյան Արամայիս Գարեգինի	280-042	0.082	
482	Սայաթ-Նովա	Սահակյան Մերուժան Տրդատի	280-043	0.048	
483	Սայաթ-Նովա	Սահակյան Գնել Մարտունի	280-044	0.145	0.026
484	Սայաթ-Նովա	Օհանյան Նորայր Սերգեյի	280-045	0.065	0.012
485	Սայաթ-Նովա	Ասատրյան Հակոբ Մկրտչի	280-046	0.041	0.003
486	Սայաթ-Նովա	Ասատրյան Մկրտիչ Մակարի	280-048	0.047	0.010
487	Սայաթ-Նովա	Ասատրյան Սանվել Վարդանի	280-049	0.120	0.013
488	Սայաթ-Նովա	Բաղրամյան Գարիկ Պետկայի	280-050	0.134	0.031
489	Սայաթ-Նովա	Փանոսյան Աղվան Վազգենի	280-051	0.079	0.029
490	Սայաթ-Նովա	Խառատյան Գերասիմ Անդրանիկի	280-052	0.124	0.018
491	Սայաթ-Նովա	Հովակիմյան Մառլեն Համբարձումի	280-053	0.068	0.022
492	Սայաթ-Նովա	Միրզոյան Անիշկա Սարգսի	280-055	0.160	0.023
493		Գասպարյան Արմեն Անուշավանի	280-056	0.251	0.029
494		Ավետիսյան Արմեն Ռազմիկի	280-057	0.138	
495	Սայաթ-Նովա 10	Ավետիսյան Գագիկ Մարտունի	280-058	0.130	0.009
496	Սայաթ-Նովա 53	Նահապետյան Նորիկ	280-059	0.171	0.007
497	Թումանյան	Յարմալոյան Հրաչիկ	282-002	0.076	
498	Թումանյան	Չոբանյան Վալերիկ Սանվելի	282-003	0.114	0.027
499	Թումանյան	Չոբանյան Աշոտ Սարիբեկի	282-004	0.180	0.026
500	Թումանյան	Չոբանյան Հրաչուհի Սամվելի	282-005	0.069	
501	Թումանյան	Չոբանյան Արտակ Անուշավանի	282-005-1	0.052	
502	Թումանյան	Բաղրամյան Գայանե	282-007	0.069	
503	Թումանյան	Բաղրամյան Գայանե	282-008	0.011	
504	Թումանյան	Թումանյան Հրաչ Աշոտի	282-010	0.140	0.021
505	Թումանյան	Պետրոսյան Արամայիս Մխիթարի	282-012	0.136	
506	Թումանյան	Գրիգորյան Հրաչիկ Մխիթարի	282-013	0.149	0.009
507	Քրոջ Քրոջորյան	Արղամանյան Հայկազ Հովհաննեսի	282-015	0.061	0.008
508	Քրոջ Քրոջորյան	Արղամանյան Համլետ Հովհաննեսի	282-016	0.052	0.013
509	Քրոջ Քրոջորյան	Յարմալոյան Գոհար Պապոյի	282-017	0.069	0.012
510	Քրոջ Քրոջորյան	Պետրոսյան Ալբերտ Մխիթարի	282-018	0.139	0.020
511	Քրոջ Քրոջորյան	Անդրեասյան Սամվել Խաչիկի	282-019	0.080	0.005
512	Քրոջ Քրոջորյան	Ավագյան Ծովիկ Գևորգի	282-020	0.082	0.028
513	Քրոջ Քրոջորյան	Պետրոսյան Վասպուրական Մխիթարի	282-021	0.134	0.005
514	Քրոջ Քրոջորյան	Գրիգորյան Մկրտիչ Մխիթարի	282-022	0.188	0.003
515	Քրոջ Քրոջորյան	Պետրոսյան Աղաբեկ	282-023	0.181	0.032
516	Քրոջ Քրոջորյան	Բաղրամյան Բենիկ	282-024	0.064	0.014
517	Քրոջ Քրոջորյան	Ղուկասյան Աշոտ Վալոդի	282-025	0.049	0.011
518	Քրոջ Քրոջորյան	Յարմալոյան Ռազմիկ Ալեքսանի	282-027	0.066	
519	Քրոջ Քրոջորյան	Յարմալոյան Ահարոն	282-028	0.102	
520	Քրոջ Քրոջորյան	Խաչատրյան Նորիկ Գուրգենի	282-029	0.076	
521	Ք. Քրոջորյան 79	Հարությունյան Աիդա	282-030	0.109	0.039
522	Քրոջ Քրոջորյան	Աղամյան Մերուժան Ժորայի	282-031	0.196	0.020
523	Քրոջ Քրոջորյան	Անդրեասյան Սայադ Սուրիկի	282-032	0.030	0.008
524	Քրոջ Քրոջորյան	Հովսեփյան Ժենիկ Լիպարետի	282-033	0.058	0.011
525	Քրոջ Քրոջորյան	Գյուլագյան Մացակ Քոչարի	282-034	0.277	0.028
526	Քրոջ Քրոջորյան	Թումանյան Կառլեն Աբրահամի	282-036	0.262	0.037
527	Քրոջ Քրոջորյան	Թումանյան Անդրանիկ Կառլենի	282-037	0.269	0.015
528	Քրոջ Քրոջորյան	Թումանյան Հայկ Կառլենի	282-038	0.300	
529	Քրոջ Քրոջորյան	Թումանյան Անդրանիկ Կառլենի	282-038-001	0.139	
530	Քրոջ Քրոջորյան	Կարապետյան Էդիկ Խորենի	282-039	0.135	
531	Քրոջ Քրոջորյան	Մանուկյան Բաբկեն Համլետի	282-040	0.085	0.010
532	Քրոջ Քրոջորյան	Մարության Հրաչիկ Խաչիկի	282-041	0.112	
533	Քրոջ Քրոջորյան	Թումանյան Գագիկ Կառլենի	282-042	0.123	0.028
534	Քրոջ Քրոջորյան	Թումանյան Սերոբ Կառլենի	282-043	0.128	0.014
535	Քրոջ Քրոջորյան	Թումանյան Անիշկա Վազգենի	282-044.035	0.222	0.015
536	Քրոջ Քրոջորյան	Բոստանչյան Գոհար Մկրտչի	282-045	0.341	0.010
537	Քրոջ Քրոջորյան	Շահբազյան Մկրտիչ Սողոմի	282-046	0.232	0.011
538	Քրոջ Քրոջորյան	Սահակյան Չինարիկ Լևոնի	282-047	0.062	



507-րդ գործը վերսի. 10.09.2012թ թիվ 325

508-րդ գործը վերսի. 10.09.2012թ թիվ 326

509-րդ գործը վերսի. 10.09.2012թ թիվ 327

522-րդ գործը վերսի. 30 ապրիլի 2015թ թիվ 178

524-րդ գործը վերսի. 14 հոկտեմբերի 2016թ թիվ 279

508-րդ գործը վերսի. 25 հոկտեմբերի 2016թ

537-րդ գործը վերսի 17.09.2019թ թիվ 350

492-րդ գործը 26.03.2019թ. թիվ 308

523-րդ գործը 23.02.2019թ. թիվ 212



# Հողաստի ՀԱՏԱԿԱԳԻԾ

Լոռու մարզ, համայնք Սպիտակ ք. Սպիտակ

Ստոր, հատակք, հասցե

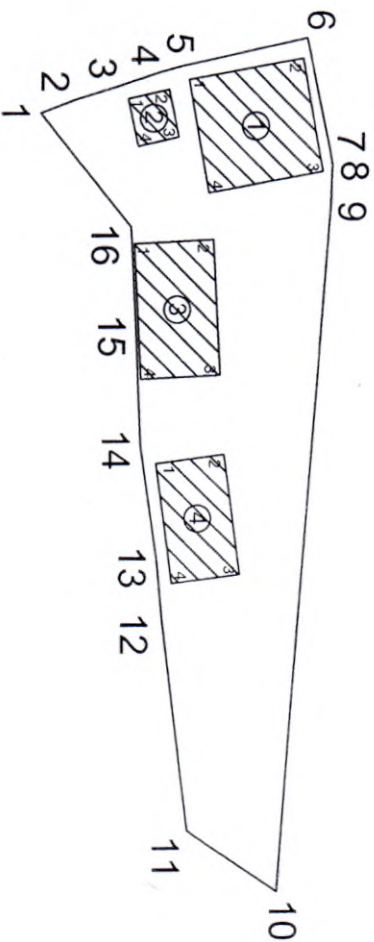
Հողատիրական դիմում

Հաստատում են՝ \_\_\_\_\_ 2022 թ.

Համայնքի ղեկավար \_\_\_\_\_ Կ.Տ.

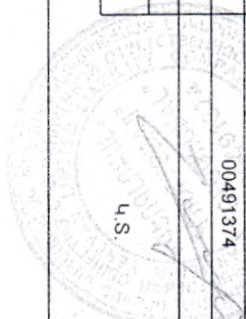
ատոմ. ազգատուն հայտատու

Սակերես հա	0.06446
Օսմկազիտ	06-006-0282-0024
Նպատակային նշանակություն	Բնակավայրերի
Գործարանական նշանակություն	Բնակելի կառուցապատման



Խոյր 098 056 414

Սակշտար 1:500		
Որակավորում ունեցող անձ	Չափեն Իգիթյանյան	
Որակավորման վկայականի համարը	N 0374	
Ստորագրություն		
Իրավաբանական անձի անվանումը	<<ՋԵՌՈՒՆԵՄ>> ՍՊԸ	
ՀՎԻՅ	00491374	
Ստորագրություն		
ամիս	չափագրության	20.11.23թ
ամսաթիվ	հատակագծի կազմման	04.12.23թ
		Կ.Տ.



Հողամասի			
Շրջադարձային (բեկման) կետեր	Կորդինատները		Գծային չափերը (մ)
	X	Y	
1	4521715.7746	8438636.8562	2.49
2	4521718.0981	8438635.9635	3.53
3	4521721.4725	8438634.9316	2.70
4	4521724.0446	8438634.1000	1.68
5	4521725.6727	8438633.6727	8.82
6	4521734.2892	8438631.7954	7.68
7	4521735.8789	8438639.3049	1.11
8	4521736.0512	8438640.4065	2.69
9	4521735.9541	8438643.0906	48.08
10	4521732.1275	8438691.0175	7.53
11	4521725.8961	8438686.7838	15.13
12	4521724.1238	8438671.7578	3.46
13	4521723.8390	8438668.3049	8.44
14	4521722.6865	8438659.9489	7.50
15	4521722.3988	8438652.4508	7.73
16	4521722.0302	8438644.7281	10.05
1	4521715.7746	8438636.8562	

1.Բնակելի տուն			
Շրջադարձային (բեկման) կետեր	Կորդինատները		Գծային չափերը (մ)
	X	Y	
1	4521726.0840	8438634.6062	8.05
2	4521734.0062	8438633.1775	7.85
3	4521735.3994	8438640.9029	8.05
4	4521727.4772	8438642.3316	7.85
1	4521726.0840	8438634.6062	

2.Հացատուն			
Շրջադարձային (բեկման) կետեր	Կորդինատները		Գծային չափերը (մ)
	X	Y	
1	4521721.8218	8438635.9003	2.90
2	4521724.6529	8438635.2718	3.30
3	4521725.3680	8438638.4934	2.90
4	4521722.5369	8438639.1218	3.30
1	4521721.8218	8438635.9003	

3.Խորդանոց			
Շրջադարձային (բեկման) կետեր	Կորդինատները		Գծային չափերը (մ)
	X	Y	
1	4521722.2569	8438645.8718	5.55
2	4521727.8007	8438645.6093	9.35
3	4521728.2429	8438654.9489	5.55
4	4521722.6991	8438655.2113	9.35
1	4521722.2569	8438645.8718	

4.Անասնաշենք			
Շրջադարձային (բեկման) կետեր	Կորդինատները		Գծային չափերը (մ)
	X	Y	
1	4521723.7449	8438661.1508	4.80
2	4521728.5048	8438660.5318	8.45
3	4521729.5946	8438668.9112	4.80
4	4521724.8347	8438669.5302	8.45
1	4521723.7449	8438661.1508	

Որակավորում ունեցող անձ		Չափն Իգիթսանյան	
Որակավորման վկայականի համարը		N 0374	
Ստորագրություն			
Իրավաբանական անձի անվանումը		<<ԳԵՂՂՈՒՐԱՆ>> ՍՊԸ	
ՀՎՀՀ		00491374	
Ստորագրություն			
ամիս ամսաթիվ	չափագրության	20.11.23թ	Կ.Տ.
	հատակագծի կազմման	04.12.23թ	

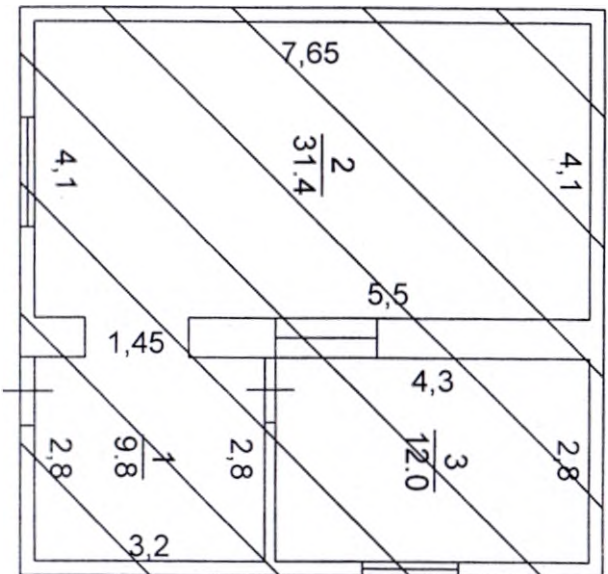
# ՇՆՆՈՒԹՅՈՒՆՆԵՐԻ ՀԱՏԱԿԱԳԻԾ

Լոռու մարզ, համայնք Սպիտակ ք. Սպիտակ

Ստորգ, համայնք, հասցե

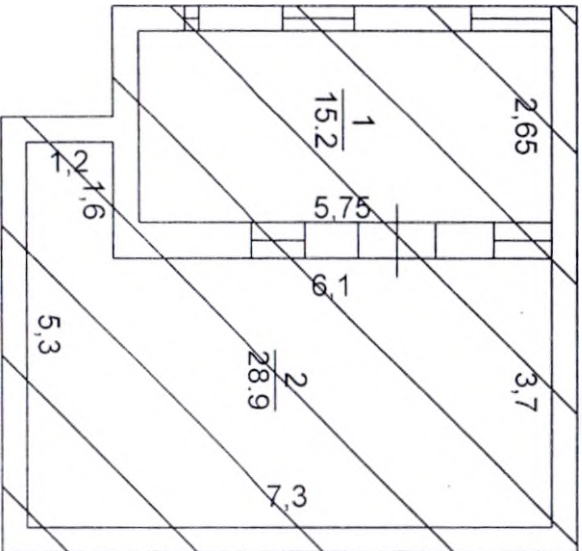
Սեփականատեր

Բաղրայան Արեն Գեղորզի



1. Բնակելի տուն

h = 3,00  
H = 3,20  
D = 0,20  
d = 0,15-0,55



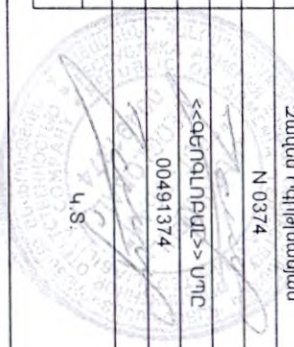
1. Բնակելի տուն  
( Նկուղ )

h = 1,90  
H = 2,10  
D = 0,35  
d = 0,35-0,50

Հրատարակչի Արտմանը:

Մասշտաբ 1:100

Պրակավորում ունեցող անձ	Չպետք է հիշխանական
Պրակավորման վկայականի համարը	N 0374
Ստորագրություն	<<ՁԵՐՈՂՈՒՄԷՆ>> ՍՊԸ
Իրավաբանական անձի անվանումը	00491374
ՀՎՀՀ	Ստորագրություն
Ստորագրության ամսաթիվ	20.11.23թ
Հաստատվածի ամսաթիվ	04.12.23թ



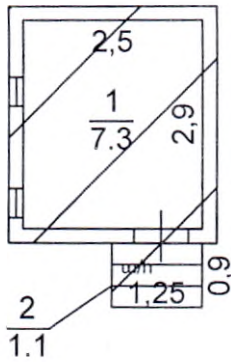
# ՇԻՆՈՒԹՅՈՒՆՆԵՐԻ ՀԱՏԱԿԱԳԻԾ

Լոռու մարզ, համայնք Սպիտակ ք. Սպիտակ

Սարգ, համայնք, հասցե

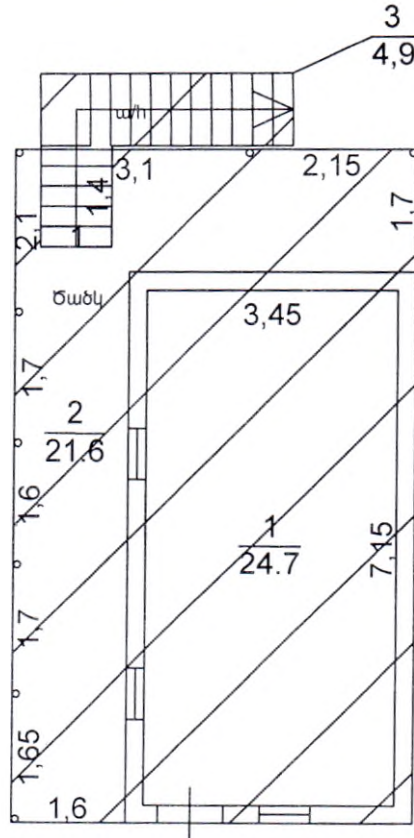
Սեփականատեր

Բաղրամյան Արսեն Գեվորգի



## 2. Հացատուն

h = 2.00  
H = 2.20  
D = 0.20



## 3. Խորրանոց (1-րդ հարկ)

h = 2.50  
H = 2.70  
D = 0.20-0.40

Լրացուցիչ նշումներ.

Մասշտաբ 1:100

Որակավորում ունեցող անձ	Չավեն Իգիթիսյան	
Որակավորման վկայականի համարը	N 0374	
Ստորագրություն	<i>[Signature]</i>	
Իրավաբանական անձի անվանումը	<<ԳԵՈՂՈՐԱՆ>> ՍՊԸ	
ՀՎՀՀ	00491374	
Ստորագրություն	<i>[Signature]</i>	
ամիս	չափագրության	20.11.23թ
ամսաթիվ	հատակագծի կազմման	04.12.23թ

Կ.Տ.

# ՇՆՆԱԹՅՈՒՆՆԵՐԻ ՀԱՏԱԿԱԳԻԾ

Լոռու մարզ, համայնք Սպիտակ բ. Սպիտակ

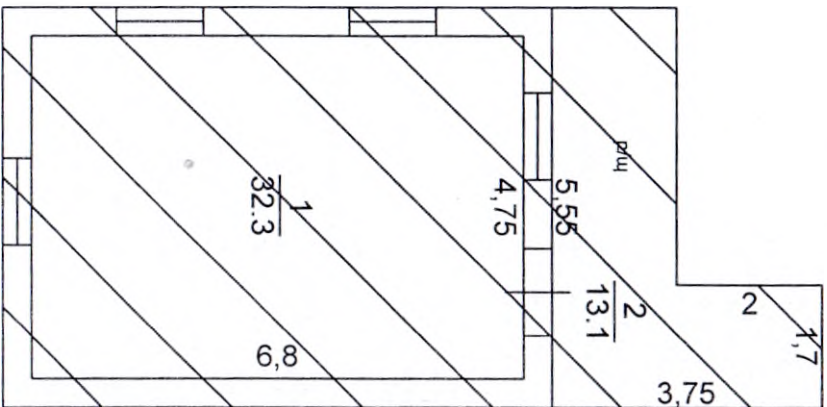
Սարդ, հատված, հասցե

Սեփականատեր

Բաղրայան Արսեն Գեվորգի

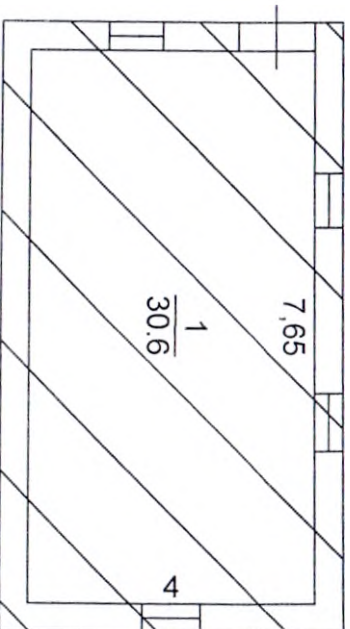
### 3. Խողովանց (2-րդ հարկ)

h = 2.80  
H = 3.00  
D = 0.40



### 4. Աստառաշենք

h = 2.20  
H = 2.40  
D = 0.40



Հրատարակելու օրը:

Ստացումը 1:100

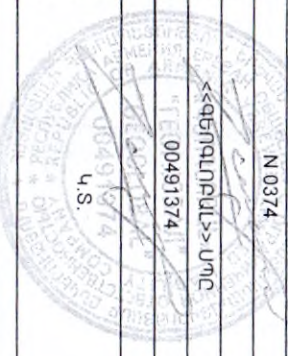
Ռոպակություն ունեցող անձ	Ստացումը 1:100	
Ռոպակություն վկայականի համարը	N 0374	
Ստորագրություն		
Իրավաբանական անձի անվանումը	<<ԳԵՂՂԱՆՍՏԱՆ>> ՍՊԸ	
ՀԳՀԳ	00491374	
Ստորագրություն		
ամիս	չափազանցում	20.11.23թ
անձամբ	հատվածի կազմում	04.12.23թ

Չափերի Իզոխայան

N 0374

<<ԳԵՂՂԱՆՍՏԱՆ>> ՍՊԸ  
00491374

Կ.Տ.





Դիմող՝ ԶԱՎԵՆ ԻԳԻԹԽԱՆՅԱՆ

Տրամադրված տեղեկատվությունը՝

03.11.2023թ.

տրման ամսաթիվը

Զ/Զ	Մարզ	Համայնք	Ծածկագիր	Կադաստրային քարտեզ		Շրջադարձային կետերի կոորդինատներ		Գեոդեզիական կետերի կոորդինատներ	
				Միավորի քանակը	Արժեքը (դրամ)	քանակը	Արժեքը (դրամ)	քանակը	Արժեքը (դրամ)
1	Լոռի	Սպիտակ	0282-0024	1	100				

Վճարման ենթակա գումարի չափը կրկնավճարով՝

200 դրամ

Տեղեկատվությունը տրամադրվում է Կադաստրի կոմիտեի Տեղեկատվական տեխնոլոգիաների կենտրոնի կողմից:

Տեղեկատվությունը տրամադրվել է [www.e-cadastre.am](http://www.e-cadastre.am) կայք էջից



**СВИДЕТЕЛЬСТВО О ЗАКЛЮЧЕНИИ БРАКА**  
**ԱՄՈՒՍՆՈՒԹՅԱՆ ՎԿԱՅԱԿԱՆ**

Гражданин  
 Բաղդասարյան Ռուչիկյան  
 Բաղդասարյան Ռուչիկյան  
 Բաղդասարյան Ռուչիկյան  
 1931 թ. 9 ամիսի 31 օրը  
 Բաղդասարյան Ռուչիկյան  
 Բաղդասարյան Ռուչիկյան

и гражданка  
 Բաղդասարյան Ռուչիկյան  
 Բաղդասարյան Ռուչիկյան  
 Բաղդասարյան Ռուչիկյան  
 1928 թ. 12 ամիսի 28 օրը  
 Բաղդասարյան Ռուչիկյան  
 Բաղդասարյան Ռուչիկյան

заключили брак  
 1931 թ. 9 ամիսի 31 օրը  
 (цифрами и прописью — տասներկու հարյուր երեսուցյակ ամիս և երեսուցյակ օր)

о чем в книге регистрации актов о заключении брака  
 որի մասին ամուսնութեան ակտերի գրանցման գրքում  
 1931 года 9 ամիսի 31 օրը  
 произведена запись за № 31  
 կատարված է գրանցում

После заключения брака присвоены фамилии:  
 Ամուսնութեան գրանցելուց հետո կրում են ազգանուններ.  
 мужу Բաղդասարյան Ռուչիկյան  
 жене Բաղդասարյան Ռուչիկյան  
 Место регистрации Բաղդասարյան Ռուչիկյան  
 Գրանցման վայրը Գրանցման վայրը  
 ЗАГС — 2090 Գրանցման վայրը

Дата выдачи 1990 թ. 04 ամիսի 23 օրը  
 Երբ է տրված

М. П. У. С. Заведующий отделом (бюро) записи актов гражданского состояния Բաղդասարյան Ռուչիկյան  
 Ռուչիկյան

III-СЛ № 372285



Հայերաբանություն

ՀՀ 25.09.2024թ>

Չ. Ասիբյան

Ան՝ Գալսեօն Կարիկի Քաղաքապետը՝ Ֆեֆուս 18.12.1968թթի  
 Չ. Ասիբյան (անդամագր. ԱՐՕ 267544 առ 18.04.2024թ  
 Կրթ. 052) կայուն է՝ որ Ասիբյան ֆուտբոլի  
 Քրեական ՕԵ-006-0282-0024 ֆաշիստական 0,069 կա կողմնակա  
 կրեօն վրա ցրեֆոն շինարարներով Ֆեֆուս 1996 թվականը  
 արհամարհանել է Քեֆուս Կառավարության Քաղաքապետը, ում  
 Տարիք կերտ անդամ ջոյֆը և կողմնակա արհամարհանել  
 է նրա որդին՝ Գևորգ Քեֆուսի Քաղաքապետը; Գևորգ  
 Քեֆուսի Քաղաքապետը Տարիք կերտ Ֆեֆուս օրս անդամ  
 ջոյֆը արհամարհանել է որ որդին՝ Արսեն Գևորգի  
 Քաղաքապետը:

Ֆեֆուս Չ. Քաղաքապետ

Քույրասպարազմերը

« 25. 09. 2024 թ. »

Գ. Ասրաբյան

Քննելով Արմենի քույրերի Պարագրաբուսի ինքնակազմի  
 10.03.70 թվականի Գ. Ասրաբյան (անձնագրային  
 ԱԿՕՏԿԻՅԷԶ. ս.ա. 13.12.2023 թ. գրք 052.) կայքերում  
 ԷՏ, որ Ասրաբյան խումբում գրված 06-006-0282-0024  
 համարով 0,064 կա կողմնակա իրեն իր  
 գրված շեմերը կենտրոնում իրեն 1996 թվականի  
 արձանագրության և բնակի կանոնադրության կայքերում,  
 ում ծանոթ կենտրոն անցած գույքի և կողմնակա  
 արձանագրության և իր նրան՝ Գևորգ Բենիկի  
 կայքերում; Գևորգ Բենիկի կայքերում  
 ծանոթ կենտրոն իրեն որևէ անցած գույքի  
 արձանագրում և իր նրան՝ Արմեն Գևորգի  
 կայքերում:

Վ. Ասրաբյան,      Վ. Ասրաբյան

