

ՀՀ ԼՈՐՈՒԻ ՄԱՐԶ


ՍՊԻՏԱԿ ՀԱՄԱՅՆՔԻ ՂԵԿԱՎԱՐ

« 04 » 12 2023թ.

ՎՊ- 2038, 04.12.23թ.

Ա. Գրիգորյան ին

- ՌԻՍՈՒՄՆԱՍԻՐԵԼ
- ✓ ՍԱՀՄԱՆՎԱԾ ԿԱՐԳՈՎ ԸՆԹԱՅՔ ՏԱԼ
- ԱՊԱՀՈՎԵԼ ԿԱՏԱՐՈՒՄԸ
- ԸՆԴՈՒՆԵԼ Ի ԳԻՏՈՒԹՅՈՒՆ
- ԸՆԴՈՒՆԵԼ Ի ԿԱՏԱՐՈՒՄ
- ՆԱԽԱՊԱՏՐԱՍՏԵԼ ՊԱՏԱՍԽԱՆԻ ՆԱԽԱԳԻԾ
- ՆԱԽԱՊԱՏՐԱՍՏԵԼ ԿԱՐԳԱԴՐՈՒԹՅԱՆ ՆԱԽԱԳԻԾ
- ՆԱԽԱՊԱՏՐԱՍՏԵԼ ՈՐՈՇՄԱՆ ՆԱԽԱԳԻԾ
- ՎԵՐՑՆԵԼ ՀԱՇՎԱՌՄԱՆ
- ՀԱՍՑԵԱՎՈՐԵԼ
- ԹՈՒՅԼԱՏՐԵԼ
- ԹՈՒՅԼԱՏՐԵԼ ԿԱՏԱՐՈՒՄԸ
- ԱԶԱԿՑԵԼ
- ԽՈՍԵԼ ԻՆՁ ՀԵՏ
- ՊԱՐԶԵԼ ԵՎ ԶԵԿՈՒՑԵԼ
- ՏՐԱՄԱԴՐԵԼ
- ՆԵՐԿԱՅԱՑՆԵԼ ՎՃԱՐՄԱՆ
- ՉԵՄ ԱՌԱՐԿՈՒՄ
- ՁԵՎԱԿԵՐՊԵԼ
- ԳՈՐԾԻՆ

 Բ. ՆԻԿՈՂՈՍՅԱՆ

Ժամկետ՝ մինչև « \_\_\_ » \_\_\_\_\_ 2023թ.

ՀՀ Լոռու մարզի  
Սպիտակ համայնքի ղեկավար  
պարոն Ք. Նիկողոսյանին  
նույն համայնքի բնակիչ  
Կարեն Գառնիկի Մխիթարյանից  
Հեռախոս 093 61 93 23

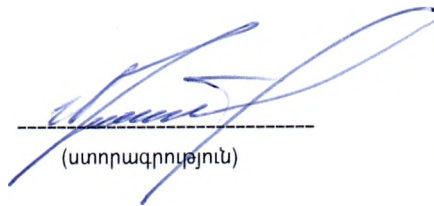
**Դ Ի Մ ՈՒ Մ**

Ի լրումն 2023 թվականի նոյեմբերի 22-ի Մ-1964 դիմումի կից ներկայացնում եմ անշարժ գույքի ճշգրտված հատակագիծ տրված չափագրող՝ «Արտյոմ Սաքանյան» Ա/Ձ-ի կողմից:

**Ներկայացվող փաստաթղթերի ցանկ՝**

№	Փաստաթղթի անվանումը	Կցված է (կատարվում է/✓ նշում)
1.	Դիմում՝ լրացված սահմանված ձևով	✓
2.	Դիմումատու իրավաբանական անձի պետական գրանցման վկայականի պատճենը, ՀՎՀՀ, բանկային վավերապայմաններ	-
3.	Դիմումատու քաղաքացու անձը հաստատող փաստաթղթի պատճեն	✓
4.	Անշարժ գույքի ճշգրտված հատակագիծ տրված չափագրող՝ «Արտյոմ Սաքանյան» Ա/Ձ-ի կողմից	✓
5.	2023 թվականի նոյեմբերի 22-ի Մ-1964 դիմումի պատճեն	✓
6.	Գրության պատճեն	✓

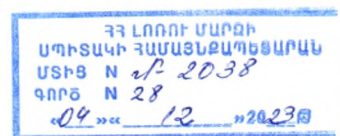
Դիմումատու՝

  
(ստորագրություն)

Կարեն Մխիթարյան

(դիմումատուի անուն, ազգանուն)

04 12 2023 թ.



Աղքատի կուսակցության գեներալ-կոմանդանտ  
պրն. Գ. Երկրաչափ

Աղքատի ժողովի քննիչ  
Հարեն Գրանիկով Կիրակոսյան

093619323

Պ/Ե Ե Ե

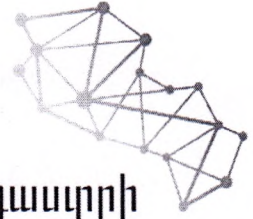
Ուղարկում եմ Ձեզ, պր 06-006-0126-0138  
Հարգանքներով Գրանիկով Կուսակցության գեներալ-  
կոմանդանտին կուսակցության կազմակերպիչ ժողով  
1995թ-ին քննիչ Կարոյից եմ քննադատ,  
որովհետև եմ օրհանդեսագրել:  
Քննիչ եմ կուսակցության Կարոյից  
Հարգանքով օրհանդեսագրում եմ:

Պ/Ե Ե Ե  
Կ. Կիրակոսյան  
22.11.23թ

ՀՀ ԼՂԸՄԻ ՄԱՐԶԻ  
ՄԻԿՐՈՎԵՐՄԱՆ ԳՆԱՀԱՅՈՒՄՆԵՐԻ  
ՄԻԿՐՈ Ն 1564  
ԳՈՐԾ Ն 28  
«22» «11» 2023թ







Կադաստրի  
կոմիտե

## ՀԱՇՎԱՌՍԱՆ (ՉԱՓԱԳՐՍԱՆ) ՏՎՅԱԼՆԵՐԻ ՍՈՒՏՔԱԳՐՍԱՆ ՏԵՂԵԿԱՆՔ

1. Սեփականատեր(ա.ա.հ)

Սպիտակի համայնքապետարան

2. Հասցե

3. Հիմնական միավոր

Լոռու մարզ Սպիտակ համայնք ք Սպիտակ խանութ

4. Չափագրված հողամասի

Կադաստրային ծածկագիր- 06-006-0126-0138

5. Որակավորում ունեցող անձ(ա.ա.հ)

ԱՐՏՅՈՍ ՍԱՔԱՆՅԱՆ ՌՈՒԴԻԿԻ

6. Որակավորման վկայականի համար, տրման ամիս, ամսաթիվ

0301 2013-09-19

7. Չափագրման տվյալների մուտքագրման ծածկագիր

2023CN8ZLR



8. Մուտքագրման ամիս, ամսաթիվ

2023-11-29 12:40:23

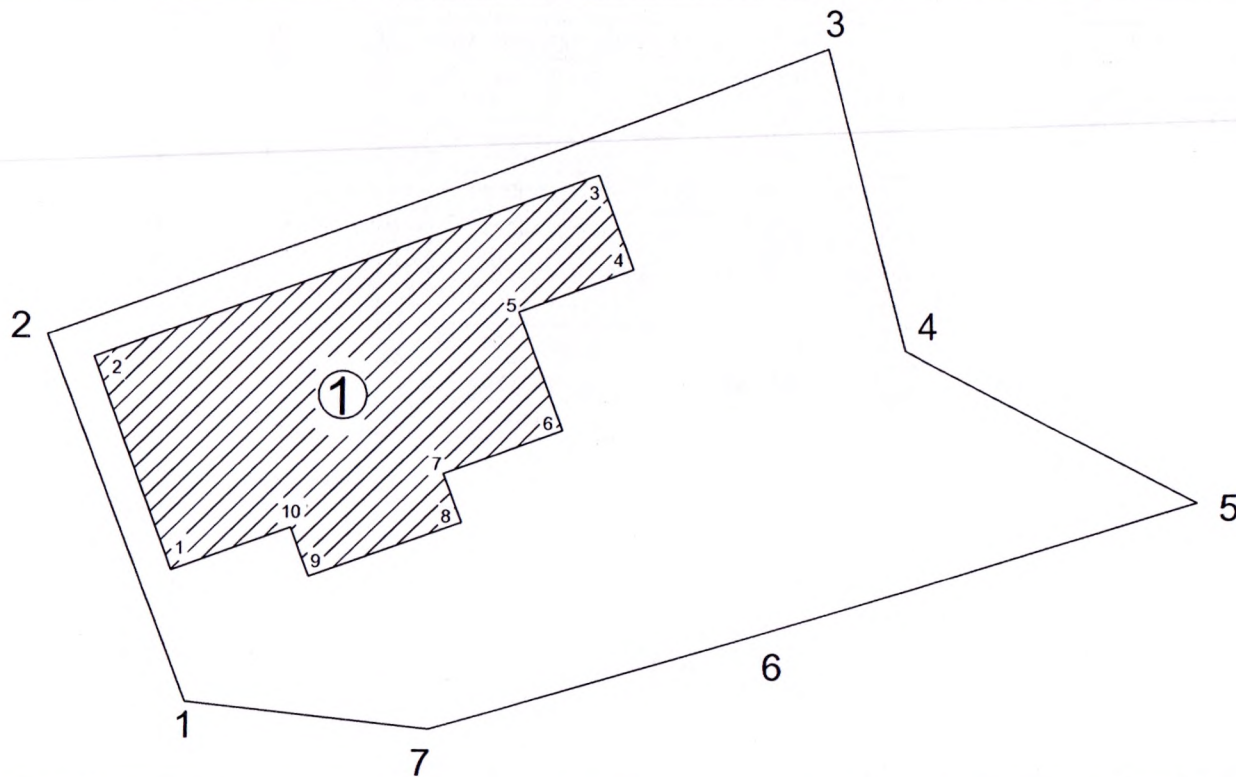
Սեփականատեր
Սպիտակ համայնք

## ՀՈՂԱՄԱՍԻ ՀԱՏԱԿԱԳԻԾ

Լոռու մարզ, Սպիտակ համայնք, ք. Սպիտակ  
Մարզ, համայնք, հասցե

Հողահատկացման հիմքը

Ձև 1	
Հաստատում են	___/___/2023թ.
Համայնքի ղեկավար	Կ.Տ.
Ք. ՆԻԿՈՂՈՍՅԱՆ անուն, ազգանուն, հայրանուն	



Մակերես հա	0.03079
Ծածկագիր	06-006-0126-0138
Նպատակային նշանակություն	Բնակավայրերի
Գործառնական նշանակություն	Հասարակական կառուցապատման
<i>Լրագրից նշումներ.</i> <i>Հատակագծում շտրիխված մասը հանդիսանում է ինքնակամ կառույց.</i>	

Հողամասի		Կոորդինատները		Գծային չափերը
		x	y	
1	8435737,6424	4521215,1101	10,54	
2	8435733,8570	4521224,9486	22,28	
3	8435754,7611	4521232,6470	8,33	
4	8435756,7851	4521224,5660	8,93	
5	8435764,6777	4521220,3826	12,04	
6	8435753,1145	4521217,0380		

Մասշտաբ 1:1000	
Որակավորում ունեցող անձ	Արտյոմ Սաքանյան
Որակավորման վկայականի համարը	
Ստորագրություն	
Իրավաբանական անձի անվանումը	«Արտյոմ Սաքանյան» Ս/Չ
ՀՎՀՀ	80999072
Ստորագրություն	
ամիս ամսաթիվ	չափազրության 27.10.2023 հատակագծի կազմման 29.11.2023





Հողամասի			
Երջարդարձային (բեկման) կետեր	Կոորդինատները		Գծային չափերը
	X	Y	
6	8435753,1145	4521217,0380	9,37 6,51
7	8435744,1122	4521214,4341	
1	8435737,6424	4521215,1101	

1. Խանութ			
Երջարդարձային (բեկման) կետեր	Կոորդինատները		Գծային չափերը
	X	Y	
1	8435737.2272	4521218.6367	6.10
2	8435735.1225	4521224.3621	14.36
3	8435748.6006	4521229.3168	2.70
4	8435749.5322	4521226.7827	3.26
5	8435746.4724	4521225.6578	3.40
6	8435747.6456	4521222.4666	3.40
7	8435744.4544	4521221.2935	1.40
8	8435744.9374	4521219.9795	4.30
9	8435740.9015	4521218.4958	1.40
10	8435740.4184	4521219.8098	3.40
1	8435737.2272	4521218.6367	

Որակավորում ունեցող անձ		Արտյոն Խաթանյան
Որակավորման վկայականի համարը		ՍՊՀ 01901
Ստորագրություն		
Իրավաբանական անձի անվանումը		«Արտյոն Խաթանյան» Ս/Ը
ՀՎՀՀ		80999072
Ստորագրություն		
ամիս	չափագրության	27.10.2023
անսաթիվ	հատակագծի կազմման	29.11.2023



# ՇԻՆՈՒԹՅՈՒՆՆԵՐԻ ՀԱՏԱԿԱԳԻՇ

Ձև 4

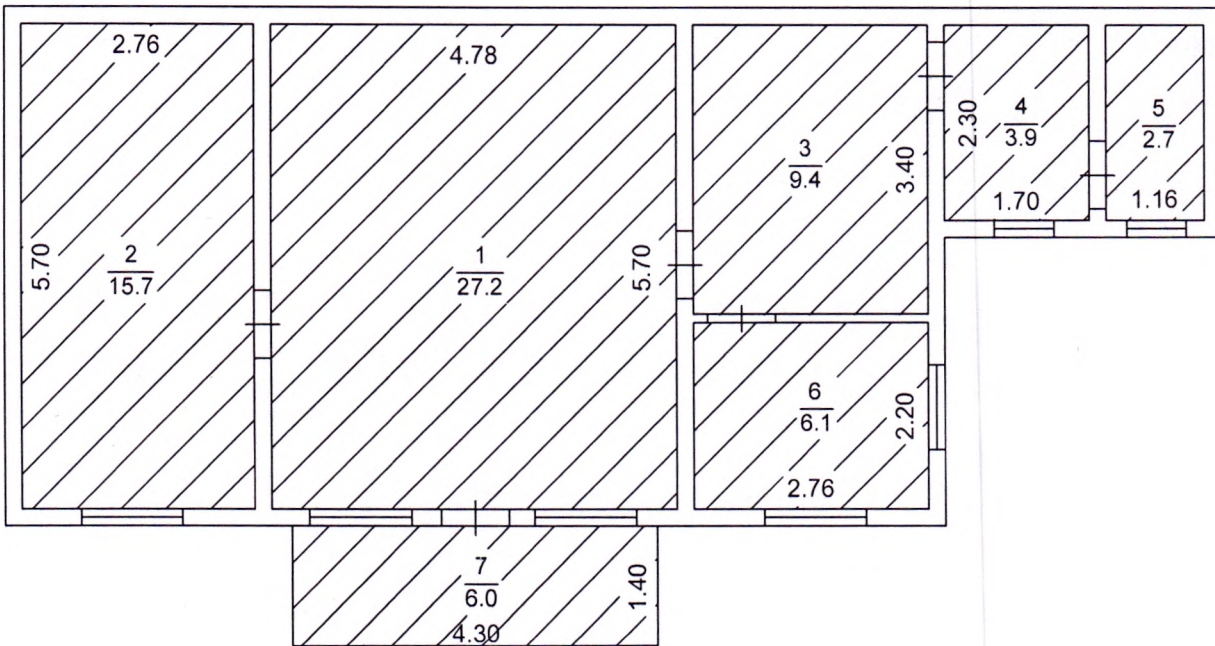
Լոռու մարզ, Սպիտակ համայնք, ք. Սպիտակ

Մարզ, համայնք, հասցե

Սեփականատեր

Սպիտակ համայնք

1. 1-ին հարկ  
D=0.2  
d=0.1-0.2  
h=2.4



Լրագրիչի նշումներ.

Հատակագծում շտրիխված մասը հանդիսանում է ինքնակամ կառույց:

Որակավորում ունեցող անձ	
Որակավորման վկայականի համարը	
Ստորագրություն	
Իրավաբանական անձի անվանումը	
ՀՎՀՀ	
Ստորագրություն	
ամիս	չափագրության 27.10.2023
ամսաթիվ	հատակագծի կազմման 29.11.2023



Կ.Տ.



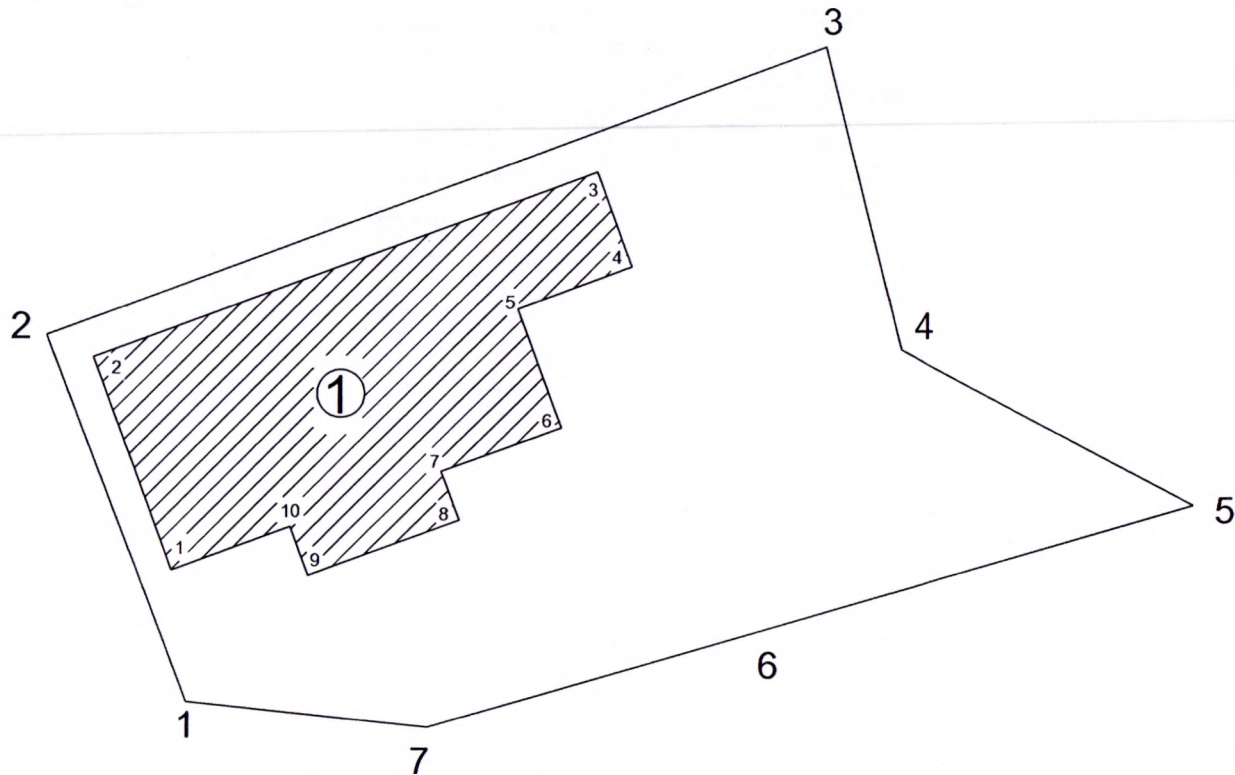
# ՀՈՂԱՄԱՍԻ ՀԱՏԱԿԱԳԻԾ

Ձև 1

Սեփականատեր
Սպիտակ համայնք

Լոռու մարզ, Սպիտակ համայնք, ք. Սպիտակ
Մարզ, համայնք, հասցե
Հողահատկացման հիմքը

Հաստատում են	.....2023թ.
Համայնքի ղեկավար	Կ.Տ.
Ք. ԼԻԿՈՂՈՍՅԱՆ անուն, ազգանուն, հայրանուն	



Մակերես հա	0.03079
Ծածկագիր	06-006-0126-0138
Նպատակային նշանակություն	Բնակավայրերի
Գործառնական նշանակություն	Հասարակական կառուցապատման

Երջարդարձային (բեկման) կետեր	Կողորդինատները		Գծային չափերը
	X	Y	
1	8435737,6424	4521215,1101	10,54
2	8435733,8570	4521224,9486	22,28
3	8435754,7611	4521232,6470	8,33
4	8435756,7851	4521224,5660	8,93
5	8435764,6777	4521220,3826	12,04
6	8435753,1145	4521217,0380	


Մասշտաբ 1:1000		
Որակավորում ունեցող անձ	Արտյոմ Ապրանյան	
Որակավորման վկայականի համարը	301	
Ստորագրություն		
Իրավաբանական անձի անվանումը	«Արտյոմ Ապրանյան» ՍՊԸ	
ՀՎԲԴ	80999072	
Ստորագրություն		
ամիս անսաթիվ	չափագրության հատակագծի կազմման	27.10.2023 29.11.2023

Լրացուցիչ նշումներ.  
 Հատակագծում շտրիկված մասը հանդիսանում է ինքնակամ կառույց:



Հողամասի			
Երջարժարձային (բեկման) կետեր	Կոորդինատները		Գծային չափերը
	X	Y	
6	8435753,1145	4521217,0380	
7	8435744,1122	4521214,4341	9,37
1	8435737,6424	4521215,1101	6,51

1. հանույթ			
Երջարժարձային (բեկման) կետեր	Կոորդինատները		Գծային չափերը
	X	Y	
1	8435737.2272	4521218.6367	6.10
2	8435735.1225	4521224.3621	14.36
3	8435748.6006	4521229.3168	2.70
4	8435749.5322	4521226.7827	3.26
5	8435746.4724	4521225.6578	3.40
6	8435747.6456	4521222.4666	3.40
7	8435744.4544	4521221.2935	1.40
8	8435744.9374	4521219.9795	4.30
9	8435740.9015	4521218.4958	1.40
10	8435740.4184	4521219.8098	3.40
1	8435737.2272	4521218.6367	

Որակավորում ունեցող անձ		
Որակավորման վկայականի համարը		
Ստորագրություն		
Իրավաբանական անձի անվանումը		
ՀՎԳԳ		
Ստորագրություն		
ամիս	չափագրության	27.10.2023
ամսաթիվ	հատակագծի կազմման	29.11.2023



# ՇԻՆՈՒԹՅՈՒՆՆԵՐԻ ՀԱՏԱԿԱԳԻՇ

Ձև 4

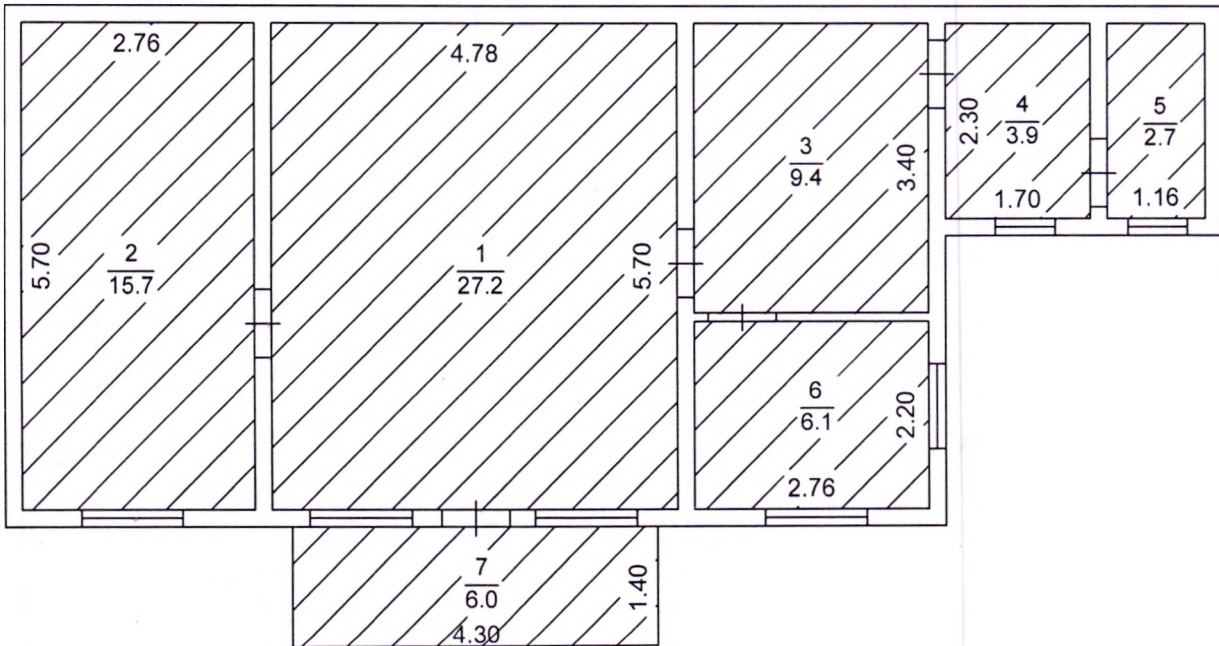
Լոռու մարզ, Սպիտակ համայնք, ք. Սպիտակ

Մարզ, համայնք, հասցե

Սեփականատեր

Սպիտակ համայնք

1. 1-ին հարկ  
D=0.2  
d=0.1-0.2  
h=2.4



**Լրացուցիչ նշումներ.**

Հատակագծում շտրիխված մասը հանդիսանում է ինքնակալ կառույց:

Որակավորում ունեցող անձ	
Որակավորման վկայականի համարը	
Ստորագրություն	
Իրավաբանական անձի անվանումը	
ՀՎԳԴ	
Ստորագրություն	
ամիս	չափագրության 27.10.2023
ամսաթիվ	հատակագծի կազմման 29.11.2023





ԾԻՆՈՒԹՅՈՒՆՆԵՐԻ ԲՆՈՒԹԱԳԻՐ

Մարզ, համայնք, հասցե

Հ/Հ	Նյութատեխնիկական նշանակություն	Գործառնական նշանակություն	Հարի	Հարկայնություն	Մակերես (քմ)		Բարձրություն (մ)	Ծավալ (խմ)	Կառուցման տարիներ	Տանիքի նյութ (քմ)				Ավարտվածության աստիճան (քմ)				Ծիւնությունների կառուցման նյութի կամ կառուցվածքի տեսակը							Միջհարկային ծածկի նյութ		Արտաքին հարդարումն ըստ կողմերի						
					Օրինական	Իրական				Թիթեղ	Թերթաքար /շիֆեր/	Կղմնուր	Այլ շրանկուսիչ նյութ	Անավարտ	Սինչև 50%	50%-80%	80% և ավելի	Հիմնակմաքային	Խոշորապանել, Խոշորաբլոկ	Բազալտ	Տուֆ	Երկաթբետոն	Սետաղ	Աղյուս կամ սնամեջ բլոկ>	Փայտ	Խամ քար, կոպտաշատ քար , այլ	Փայտ կամ այլ նյութ	Երկաթբետոն	Սրբատաշ	Երեսպատված	Սվաղած	Ապակեպատ	Առանց արտաքին հարդարման
1	2	3	4	5	6	7	8	9	10	11	12	13	14	15	16	17	18	19	20	21	22	23	24	25	26	27	28	29	30	31	32	33	34
1	Հասարակական	Խանութ	1	1		58.40	2.40	140.16	1995		V						V								V		V				4		
1	Հասարակական	Խանութ	1	1		6.60	2.40	15.84	1995		V						V				V						V				3		1
1	Հասարակական	Խանութ բ/պ կամ ա/հ	1	1		6.00			1995																								

Ծիւնությունների ընդհանուր մակերեսը (քմ)	Այդ թվում	
	Օրինական կառուցված (քմ)	Ինքնակամ կառուցված (քմ)
35	36	37
71		71



**ՀԱՅԱՍՏԱՆԻ ՀԱՆՐԱՊԵՏՈՒԹՅՈՒՆ**  
**ՍՊԻՏԱԿԻ ՀԱՄԱՅՆՔԱՊԵՏԱՐԱՆ**

Հայաստանի Հանրապետություն, Լոռու մարզ, Սպիտակի համայնքապետարան, Շահումյան 7, 1804,  
Հեռ: (0-255) 2-25-00, Ֆաքս: (0-255) 2-25-97, էլ. փոստ: municipalityspitak@gmail.com

« 27 » նոյեմբերի 2023թ. № 034/ 28 - 4311

ՍՊԻՏԱԿ ՔԱՂԱՔԻ  
ԹՈՐՈՍՅԱՆ 2-ՐԴ ՆՐՔԱՆՑՔ  
22 ՀԱՍՑԵԻ ԲՆԱԿԻՉ  
ԿԱՐԵՆ ԳԱՌՆԻԿԻ ՄԽԻԹԱՐՅԱՆԻՆ

Հարգելի պարոն Մխիթարյան.

Ձեր դիմումին կից ներկայացված անշարժ գույքի չափագրման հաշվետվության մեջ նշված շինության համար չկա սպասարկման հողատարածք: Ուստի անհրաժեշտ է ավելացնել սպասարկման համար անհրաժեշտ գոտի, որից հետո ձեր դիմումը կստանա համապատասխան ընթացք:

Հարգանքով՝

ՀԱՄԱՅՆՔԻ ՂԵԿԱՎԱՐԻ ԱՌԱՋԻՆ ՏԵՂԱԿԱԼ



Ա. ՄԱԹՈՍՅԱՆ

Կատարող՝ Հ. Մանուկյան  
Հեռ՝. 0255 2-25-00

0126.0138